

CAPKOLD® SISTEMAS COOK-CHILL

AGITADOR NO INCLINABLE MARMITA MODELO INA/3

La marmita con fondo hemisférico con camisa 2/3 de vapor CapKold®, con agitador inclinado patentado, asegura un mezclado suave y perfecta para una amplia gama de productos, y tiene una suspensión mejorada de los ingredientes sólidos durante la transferencia del producto. Presión máxima de trabajo en la camisa 100 PSI (6,9 bares), válvula neumática de descarga de producto de 3" (7,62 cm) y transmisión estándar de agitador de velocidad variable.

MODELOS DISPONIBLES:

- INA/3-50SA de 50 GALONES (189 LITROS)
- INA/3-100SA de 100 GALONES (378,5 LITROS)
- INA/3-150SA de 150 GALONES (567,8 LITROS)
- INA/3-200SA de 200 GALONES (757 LITROS)
- INA/3-300SA de 300 GALONES (1135,6 LITROS)

CONSTRUCCIÓN:

- La camisa hemisférica del fondo ha sido diseñada para funcionar a un máximo de 100 PSI (6,9 bares), y ha sido fabricada según código ASME, e inscrita en la National Board. La marmita funcionará correctamente a cualquier presión de vapor entre 15 PSI (1 bar) y 100 PSI (6,9 bares).
- Capacidad de producción en litros
- Deflector en espiral dentro de la camisa para optimizar la circulación del agua de refrigeración.
- Hemisferio, interior y todas las piezas que se mojan de acero inoxidable tipo 316. Tipo 304 en todas las demás piezas
- Acabado del interior y del exterior de la marmita con acabado sanitario Nº 4.
- Válvula neumática de descarga para transferencia de producto, de acero inoxidable, de 3" (7,62 cm) al ras con el fondo de la marmita.
- Patas de acero inoxidable con bridas ajustables de acero inoxidable al suelo
- Grifo de chorro giratorio de 3/4" (1,9 cm) montado en el borde de la marmita
- Fabricada según la normativa de sanidad más reciente y cumpliendo las normas HACCP
- Listado NSF

DISEÑO DEL AGITADOR:

- Agitador inclinado, fácilmente desmontable, y barra rompedora, con cuchillas sustituibles con reborde de nylon que raspan toda la superficie de intercambio de calor
- Transmisión de velocidad variable en el intervalo de trabajo 7-36 rpm
- Motor T.E.F.C. de alta resistencia

SISTEMAS DE CONTROL:

- Sensor de temperatura montado al ras
- Interruptor de paro de emergencia cerca del borde de la marmita
- Se suministran rompedor de vacío y válvula montados en fábrica
- Caja de control de válvulas montada en la marmita y con conductos premontados para conexión a un solo punto de red.

NOTA:

- Para una cocción rápida, se recomienda vapor a 50-75 PSI (3,45-5,17 bares) (por lo menos)
- Tamaños más grandes (Consultar las especificaciones con fábrica)
- Para su funcionamiento se requiere un panel de control para una o dos marmitas (Ver especificaciones CKCP)

ORIGEN DE FABRICACIÓN: Diseño y fabricación en Estados Unidos.

NOMBRE DEL PROYECTO:

EMPLAZAMIENTO:

ELEMENTO Nº:

CANT:

MODELO Nº:

AIA Nº:

SIS Nº:

Marmita CKINA3 con/sin agitador inclinado y caja de conexiones de conductos premontados

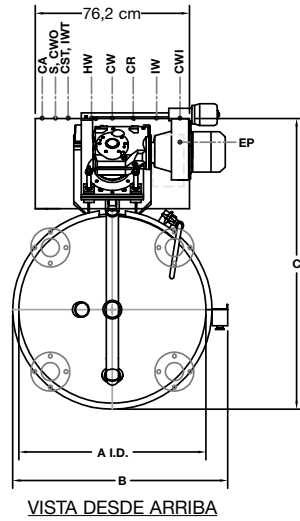


OPCIONALES/ ACCESORIOS:

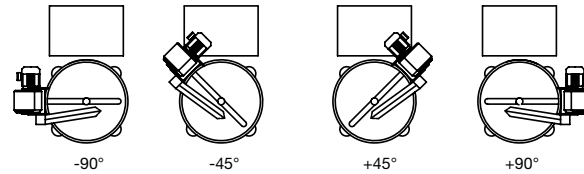
- Agitador situado a $\pm 45^\circ$, $\pm 90^\circ$ de la línea de centros trasera
- Agitador sujeto para productos pesados o viscosos
- Cajas de válvulas de control remoto
- Válvula de bola manual de 3" (7,62 cm) con codo a 90°
- Paquete cerrado
- Tapa de 2 piezas con bisagra (1/3 sólida, 2/3 rejilla abierta)
- Tapa sólida en 2 piezas



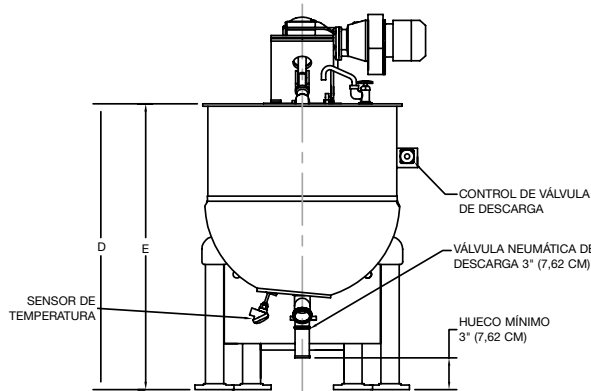
160400 REV A



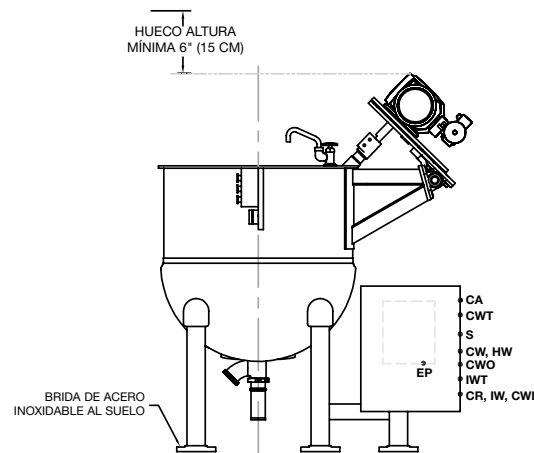
VISTA DESDE ARRIBA



OPCIONAL AGITADOR Y TRANSMISIÓN ORIENTABLES



VISTA FRONTAL



VISTA LATERAL

DIMENSIONES FÍSICAS

MODELO	A	B	C	D*	E*
INA/3-100SA	36" (91,4 CM)	41-1/4" (104,8 CM)	56" (142,2 CM)	74" (188,0 CM)	55" (139,7 CM)
INA/3-150SA	42" (106,7 CM)	47-1/4" (120,0 CM)	62" (157,5 CM)	79" (200,7 CM)	62" (157,5 CM)
INA/3-200SA	48" (121,9 CM)	53-1/4" (135,3 CM)	68" (172,8 CM)	84" (213,4 CM)	65-1/2" (166,4 CM)
INA/3-300SA	54" (137,2 CM)	59-1/4" (150,5 CM)	74" (188,0 CM)	89" (223,5 CM)	70" (177,8 CM)

* DISPONIBLE CON OTRAS ALTURAS. CONSULTE CON FÁBRICA.

HUECOS RECOMENDADOS

DERECHA	IZQUIERDA	TRASERO
12" (30,5 CM)	12" (30,5 CM)	12" (30,5 CM)
12" (30,5 CM)	12" (30,5 CM)	12" (30,5 CM)
12" (30,5 CM)	12" (30,5 CM)	12" (30,5 CM)

CONEXIÓN DE ALIMENTACIONES (PARA TODOS LOS MODELOS)

SÍMBOLO	CA	CW	HW	CWI	CWO	IW	CR	S	EP
DESCRIPCIÓN	ENTRADA DE AIRE COMPRIMIDO	ENTRADA DE AGUA POTABLE FRÍA	ENTRADA DE AGUA POTABLE CALIENTE	ENTRADA DE AGUA DE REFRIGERACIÓN	SALIDA DE AGUA DE REFRIGERACIÓN	RESIDUOS INDIRECTOS	RETORNO DE CONDENSADOS	ENTRADA DE VAPOR	ALIMENTACIÓN DE RED ELÉCTRICA
CONEXIÓN	1/4" NPT	3/4" NPT	3/4" NPT	3/4" NPT	3/4" NPT	3/4" NPT	3/4" NPT	1" NPT	3/4" NPT

NECESIDADES DE ALIMENTACIONES

MODELO	ENTRADA DE AIRE COMPRIMIDO	AGUA POTABLE	AGUA FRÍA	AGUA REFRIGERACIÓN	RESIDUOS INDIRECTOS	VAPOR 15-100 PSI (1 - 6,9 BARES)	ELECTRICIDAD	PESO DE EXPEDICIÓN	PESO MONTADO PARA FUNCIONAR
INA/3-100SA	1 CFM @ 80-90 PSI (28,3 LITROS/MIN @ 5,5 A 6,2 BARES)	10 GPM (37,8 LITROS/MIN)	MÍN. 60 PSI (4,1 BARES)	15 GPM (56,8 LITROS/MIN)	10 GPM (37,8 LITROS/MIN)	980 LBS/HR @ 100 PSI (444,5 KG/H @ 6,9 BARES)	208/3/60 @ 7,8A 240/3/60 @ 6,8A 480/3/60 @ 3,4A	1,190 LBS (539,8 KG.)	1,810 LBS (821,0 KG.)
INA/3-150SA	1 CFM @ 80-90 PSI (28,3 LITROS/MIN @ 5,5 A 6,2 BARES)	10 GPM (37,8 LITROS/MIN)	MÍN. 60 PSI (4,1 BARES)	15 GPM (56,8 LITROS/MIN)	10 GPM (37,8 LITROS/MIN)	1335 LBS/HR @ 100 PSI (605,5 KG/H @ 6,9 BARES)	208/3/60 @ 7,8A 240/3/60 @ 6,8A 480/3/60 @ 3,4A	1,545 LBS (700,8 KG.)	2,550 LBS (1 156,7 KG.)
INA/3-200SA	1 CFM @ 80-90 PSI (28,3 LITROS/MIN @ 5,5 A 6,2 BARES)	10 GPM (37,8 LITROS/MIN)	MÍN. 60 PSI (4,1 BARES)	15 GPM (56,8 LITROS/MIN)	10 GPM (37,8 LITROS/MIN)	1743 LBS/HR @ 100 PSI (790,6 KG/H @ 6,9 BARES)	208/3/60 @ 11A 240/3/60 @ 9,6A 480/3/60 @ 4,8A	1,795 LBS (814,2 KG.)	3,030 LBS (1 374,4 KG.)
INA/3-300SA	1 CFM @ 80-90 PSI (28,3 LITROS/MIN @ 5,5 A 6,2 BARES)	10 GPM (37,8 LITROS/MIN)	MÍN. 60 PSI (4,1 BARES)	15 GPM (56,8 LITROS/MIN)	10 GPM (37,8 LITROS/MIN)	2206 LBS/HR @ 100 PSI (1 000,6 KG/H @ 6,9 BARES)	208/3/60 @ 11A 240/3/60 @ 9,6A 480/3/60 @ 4,8A	1,945 LBS (882,2 KG.)	3,700 LBS (1 678,3 KG.)