



CAPKOLD® SISTEMAS COOK-CHILL

SISTEMA DE POLIPASTO PARA CESTOS MODELO CKH/R

El polipasto para cestos CapKold® es un polipasto de cadena para levantar y desplazar las cestos del tanque de cocción y/o cestos de marmitas para pasta.

MODELOS DISPONIBLES:

- CKH-1 (1 Tonelada, carrito manual)
- CKH-1E (1 Tonelada, carrito motorizado)
- CKR-2E (2 Tonelada, carrito motorizado)

CARACTERÍSTICAS ESTÁNDAR:

- Carrito elevado con cuatro ruedas, resistente al agua
- Motor muy resistente:
H-1 = 1/2 CV
H-1E = 3/4 CV
R-2E = 1 1/2 CV
- Botonera suspendida para aplicaciones industriales, muy resistente control de las operaciones
- Recipiente de gancho y cadena con hueco para cadena 1" (2,54 cm), compatible para todo tipo de polipastos de cadena justo debajo del carrito

GUÍA DE PEDIDO DE TAMAÑOS:

Se recomiendan sistemas de polipasto para cestos para acelerar y simplificar la carga y descarga de cestos para tanques de cocción y/o cestos de marmitas para pasta. Los polipastos individuales y correspondientes sistemas de raíles, dependiendo del equipo de producción que se haya especificado, de su disposición, y exigencias de materiales y espacio, se pueden especificar como sigue: 1) uno o más tanques de cocción; 2) Una marmita mas para pasta y/o marmitas serie INA/2, (inclinables, por sus siglas en inglés), y 3) Sistema de polipasto y raíl únicos tanto para un tanque de cocción como para una o más marmitas para pasta. El carrito manual requiere uno o más operarios para empujar o tirar de la cesta llena o vacía, y desplazar el polipasto a lo largo del raíl. El carrito motorizado desplaza la cesta y el polipasto a lo largo del raíl de acero inoxidable mediante su propia potencia.

Se recomiendan los siguientes modelos de polipasto:

Modelo	Capacidad	Carrito	Tanque de cocción	Marmita para pasta/Tamaño
CKH-1	1 Ton	Manual	CKCT-5/10	N-80,100 o 200P
CKH-1E	1 Ton	Motorizado	CKCT-10	N-100 o 200P
CKR-2E	2 Ton	Motorizado	CKCT-20	Cualquier tamaño de marmita

NOTAS: Se requieren componentes del raíl, altura de raíles, espacios respecto a campanas y al techo, que dependen de cada emplazamiento y se detallarán en la oferta y planos de disposición.

ORIGEN DE FABRICACIÓN: Diseñado y fabricado en Estados Unidos.

NOMBRE DEL PROYECTO:

EMPLAZAMIENTO:

ELEMENTO Nº:

CANT:

MODELO Nº:

AIA Nº:

SIS Nº:

Sistema de polipasto para cestos CKH.

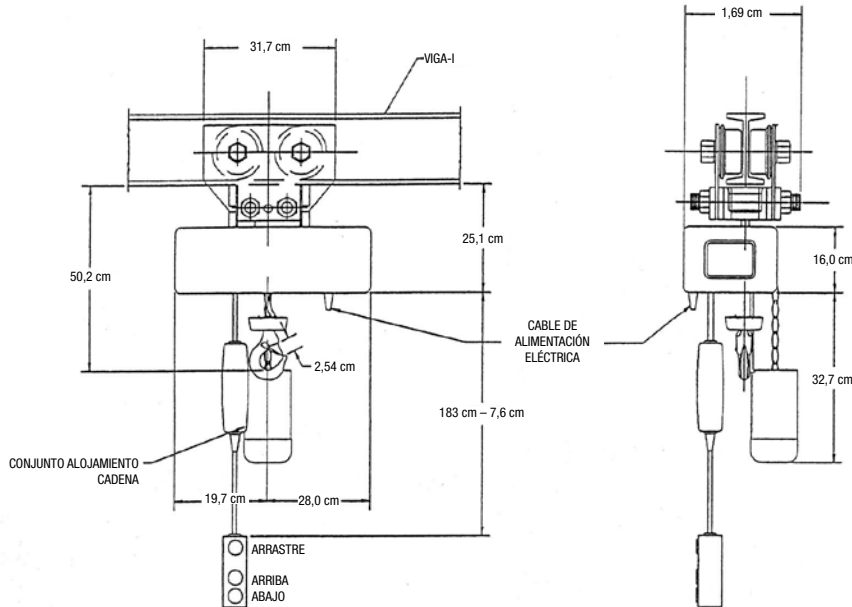


OPCIONALES/ ACCESORIOS:

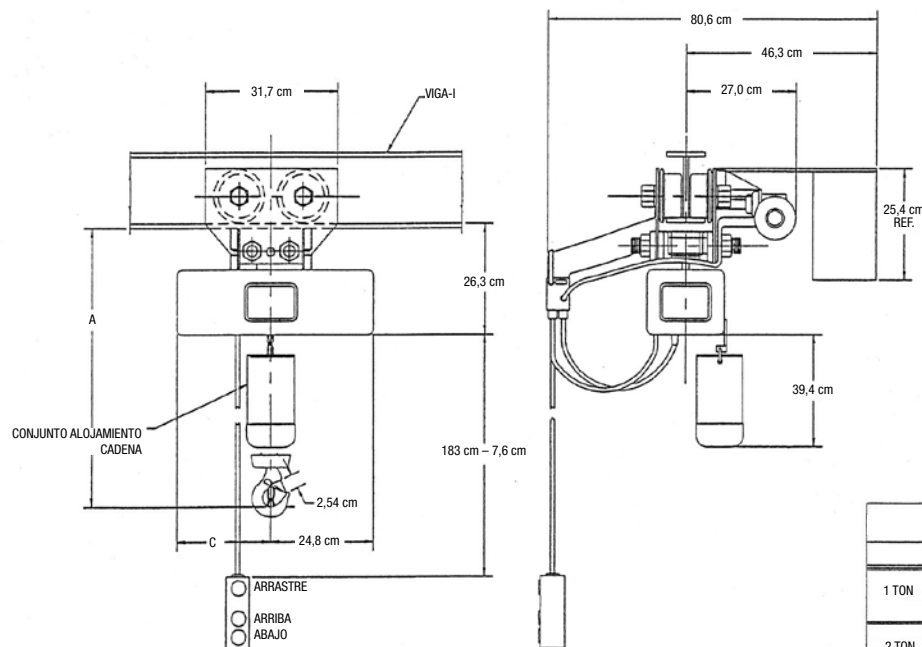
- Conjunto para cable de transmisión, soporte del cable de corriente eléctrica.
- Carrete automático para cable de corriente (solamente con carrito motorizado)



160660 REV A

Polipasto Modelo CKH-1 – Carrito Manual

REQUISITOS DE SUMINISTROS

EP= ALIMENTACIÓN DE CORRIENTE
 1/2 CV
 VELOCIDAD ÚNICA 115/230/1/60
 0 208 0 230/460/3/60
 (EL CLIENTE DEBE ESPECIFICAR LAS NECESIDADES)

Polipasto Modelo CKH-1E CKR-2E – Carrito Motorizado

REQUISITOS DE SUMINISTROS

EP= ALIMENTACIÓN DE CORRIENTE
 1 TON 3/4 CV
 2 TON 1 1/2 CV
 VELOCIDAD ÚNICA 115/230/1/60
 0 208 0 230/460/3/60
 (EL CLIENTE DEBE ESPECIFICAR LAS NECESIDADES)

TABLA DE DIMENSIONES

		A	B	C
1 TON	CM.	19 3/4 (50,2 cm)	8 7/8 (22,5 cm)	7/8 (2,2 cm)
2 TON	CM.	23 3/4 (60,3 cm)	10 11/16 (27,1 cm)	1 1/2 (3,81 cm)