



# CAPKOLD® SISTEMAS COOK-CHILL

## AGITADOR NO INCLINABLE MARMITA MODELO INA/2/TO

Marmita con fondo hemisférico con camisa de vapor CapKold®, con agitador inclinado patentado. Presión máxima en la camisa 90 PSI (6,2 bares), válvula neumática de descarga de producto de 3" (7,62 cm) y transmisión de agitador de velocidad variable.

### MODELOS DISPONIBLES:

- INA/2-50/TO (50 GALONES (189 LITROS))
- INA/2-100/TO (100 GALONES (378,5 LITROS))
- INA/2-150/TO (150 GALONES (567,8 LITROS))
- INA/2-200/TO (200 GALONES (757 LITROS))
- INA/2-300/TO (300 GALONES (1135,6 LITROS))

### ESTRUCTURA DE LA MARMITA:

- La camisa hemisférica del fondo ha sido diseñada para funcionar a un máximo de 90 PSI (6,2 bares), y ha sido fabricada según código ASME, e inscrita en la National Board. La marmita funcionará correctamente a cualquier presión de vapor entre 15 PSI (1 bar) y 90 PSI (6,2 bares).
- Capacidad de producción en litros
- Hemisferio, interior y todas las piezas que se mojan de acero inoxidable tipo 316. Tipo 304 en todas las demás piezas
- Acabado del interior y del exterior de la marmita con acabado sanitario Nº 4.
- Deflector en espiral dentro de la camisa para optimizar la circulación del agua de refrigeración.
- Válvula neumática de descarga de producto de acero inoxidable de 3" (7,62 cm) al ras con el fondo de la marmita.
- Patas de acero inoxidable con bridas ajustables de acero inoxidable al suelo
- Grifo de agua de chorro giratorio de 3/4" (1,9 cm) montado en el borde
- Fabricada según la normativa de sanidad más reciente y cumpliendo las normas HACCP
- Listado NSF

### DISEÑO DEL AGITADOR:

- Entrada inclinable con agitador y barra rompedora fácilmente desmontables
- Mecanismo hidráulico de inclinación
- Cuchillas sustituibles con reborde de nylon que raspan toda la superficie de intercambio de calor
- Transmisión de velocidad variable en el intervalo de trabajo 7-36 RPM
- Motor T.E.F.C. de alta resistencia

### SISTEMAS DE CONTROL:

- Sensor de temperatura al ras del fondo de la marmita
- Interruptor de paro de emergencia cerca del borde de la marmita
- Mecanismo hidráulico de control manual de inclinación del agitador
- Caja de control de válvulas montada en la marmita y con conductos premontados para conexión a un solo punto de red.

### NOTAS:

- Para una cocción rápida, se recomienda vapor a 50-75 PSI (3,45-5,17 bares) (por lo menos)
- Tamaños más grandes (Consultar las especificaciones con fábrica)
- Para su funcionamiento se requiere un panel de control para una o dos marmitas (Consultar las especificaciones con fábrica)

**ORIGEN DE FABRICACIÓN:** Diseño y fabricación en Estados Unidos.

NOMBRE DEL PROYECTO:

EMPLAZAMIENTO:

ELEMENTO Nº:

CANT:

MODELO Nº:

AIA Nº:

SIS Nº:

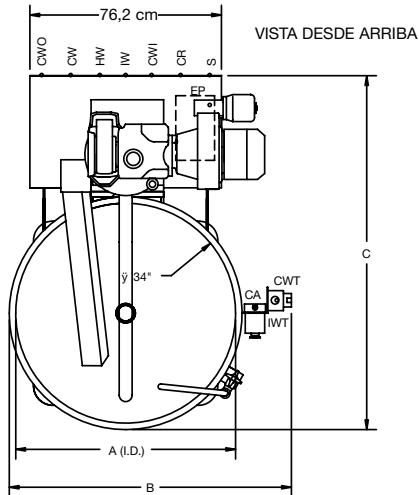
Marmita CKINA2TO con agitador inclinado y caja de conexiones de conductos premontados



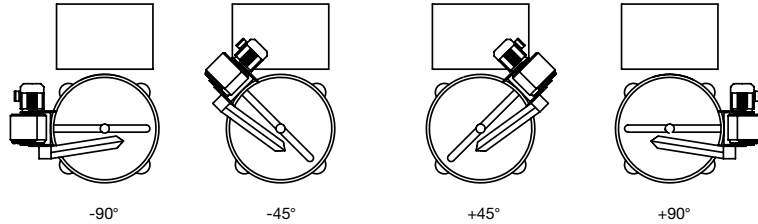
### OPCIONALES/ ACCESORIOS:

- Agitador situado a  $\pm 45^\circ$ ,  $\pm 90^\circ$  de la línea de centros trasera
- Cajas de válvulas de control remoto
- Válvula de bola manual de 3" (7,62 cm) con codo a  $90^\circ$
- Paquete cerrado
- Tapa de 2 piezas con bisagra (1/3 sólida, 2/3 rejilla abierta)
- Tapa sólida en 2 piezas

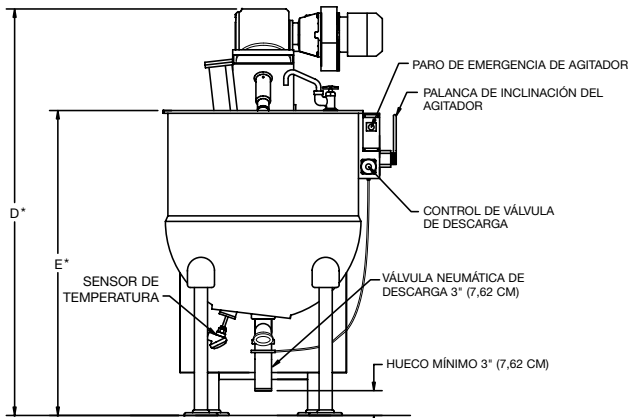
**Marmitas CapKold**  
**CKINA2TO 160385 RevB**  
Revisión 10/13



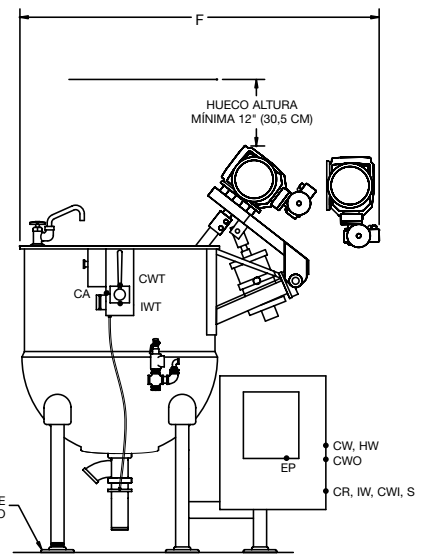
160386 REV A



OPCIONAL AGITADOR Y TRANSMISIÓN ORIENTABLES



VISTA FRONTAL



VISTA LATERAL

## DIMENSIONES FÍSICAS

MODELO	A	B	C	D*	E*	F
INA/2-50TO	25-1/2" (64,8 CM)	35-1/2" (90,2 CM)	48-3/4" (123,8 CM)	70" (177,8 CM)	50" (127 CM)	60" (152,4 CM)
INA/2-100TO	34" (86,4 CM)	44" (111,8 CM)	55" (139,7 CM)	74" (188,0 CM)	54" (137,2 CM)	65" (165,1 CM)
INA/2-150TO	36" (91,4 CM)	46" (116,8 CM)	58" (147,3 CM)	82" (208,3 CM)	60" (152,4 CM)	72" (182,9 CM)
INA/2-200TO	42" (106,7 CM)	52" (132,1 CM)	63" (160,0 CM)	84" (213,4 CM)	62" (157,5 CM)	76" (193,0 CM)
INA/2-300TO	48" (121,9 CM)	64" (162,6 CM)	72" (182,9 CM)	90" (228,6 CM)	70" (177,8 CM)	88" (223,5 CM)

## HUECOS RECOMENDADOS

DERECHA	IZQUIERDA	TRASERO
12" (30,5 CM)	12" (30,5 CM)	12" (30,5 CM)
12" (30,5 CM)	12" (30,5 CM)	12" (30,5 CM)
12" (30,5 CM)	12" (30,5 CM)	12" (30,5 CM)
12" (30,5 CM)	12" (30,5 CM)	12" (30,5 CM)
12" (30,5 CM)	12" (30,5 CM)	12" (30,5 CM)

\*DISPONIBLE CON OTRAS ALTURAS. CONSULTE CON FÁBRICA.

## CONEXIÓN DE ALIMENTACIONES (PARA TODOS LOS MODELOS)

SÍMBOLO	CA	CW	HW	CWI	CWO	IW	CR	S	EP	CWT	IWT
DESCRIPCIÓN	ENTRADA DE AIRE COMPRIMIDO	ENTRADA DE AGUA POTABLE FRÍA	ENTRADA DE AGUA POTABLE CALIENTE	ENTRADA DE AGUA DE REFRIGERACIÓN	SALIDA DE AGUA DE REFRIGERACIÓN	RESIDUOS INDIRECTOS	RETORNO DE CONDENSADOS	ENTRADA DE VAPOR	ALIMENTACIÓN DE RED ELECTRICA	ENTRADA AGUA FRÍA	SALIDA INDIRECTA DE RESIDUOS
CONEXIÓN	1/4" NPT	3/4" NPT	3/4" NPT	3/4" NPT	3/4" NPT	3/4" NPT	3/4" NPT	1" NPT	3/4" NPT	1/4" NPT	1/4" NPT

## NECESIDADES DE ALIMENTACIONES

MODELO	ENTRADA DE AIRE COMPRIMIDO	AGUA POTABLE	AGUA FRÍA	AGUA REFRIGERACIÓN	RESIDUOS INDIRECTOS	VAPOR 15-90 PSI (1 A 6,2 BARES)	ELECTRICIDAD	PESO DE EXPEDICIÓN	PESO MONTADO PARA FUNCIONAR
INA/2-50TO	1 CFM @ 80-90 PSI (28,3 LITROS/MIN @ 5,5 A 6,2 BARES)	10 GPM (37,8 LITROS/MIN)	MÍN. 40 PSI (2,76 BARES)	15 GPM (56,8 LITROS/MIN)	10 GPM (37,8 LITROS/MIN)	430 LBS/HR @ 90 PSI (195 KG/H @ 6,2 BARES)	208/3/60 @ 6A; 240/3/60 @ 5,2A; 480/3/60 @ 2,6A	950 LBS (430,9 KG.)	1,225 LBS (555,7 KG.)
INA/2-100TO	1 CFM @ 80-90 PSI (28,3 LITROS/MIN @ 5,5 A 6,2 BARES)	10 GPM (37,8 LITROS/MIN)	MÍN. 40 PSI (2,76 BARES)	15 GPM (56,8 LITROS/MIN)	10 GPM (37,8 LITROS/MIN)	700 LBS/HR @ 90 PSI (317,5 KG/H @ 6,2 BARES)	208/3/60 @ 7,8A; 240/3/60 @ 6,8A; 480/3/60 @ 3,4A	1,190 LBS (539,8 KG.)	1,810 LBS (821,0 KG.)
INA/2-150TO	1 CFM @ 80-90 PSI (28,3 LITROS/MIN @ 5,5 A 6,2 BARES)	10 GPM (37,8 LITROS/MIN)	MÍN. 40 PSI (2,76 BARES)	15 GPM (56,8 LITROS/MIN)	10 GPM (37,8 LITROS/MIN)	900 LBS/HR @ 90 PSI (408,2 KG/H @ 6,2 BARES)	208/3/60 @ 11A; 240/3/60 @ 9,6A; 480/3/60 @ 4,8A	1,545 LBS (700,8 KG.)	2,550 LBS (1 156,7 KG.)
INA/2-200TO	1 CFM @ 80-90 PSI (28,3 LITROS/MIN @ 5,5 A 6,2 BARES)	10 GPM (37,8 LITROS/MIN)	MÍN. 40 PSI (2,76 BARES)	15 GPM (56,8 LITROS/MIN)	10 GPM (37,8 LITROS/MIN)	1200 LBS/HR @ 90 PSI (544,3 KG/H @ 6,2 BARES)	208/3/60 @ 11A; 240/3/60 @ 9,6A; 480/3/60 @ 4,8A	1,795 LBS (814,2 KG.)	3,030 LBS (1 374,4 KG.)
INA/2-300TO	1 CFM @ 80-90 PSI (28,3 LITROS/MIN @ 5,5 A 6,2 BARES)	10 GPM (37,8 LITROS/MIN)	MÍN. 40 PSI (2,76 BARES)	15 GPM (56,8 LITROS/MIN)	10 GPM (37,8 LITROS/MIN)	1600 LBS/HR @ 90 PSI (725,4 KG/H @ 6,2 BARES)	208/3/60 @ 11A; 240/3/60 @ 9,6A; 480/3/60 @ 4,8A	1,945 LBS (882,2 KG.)	3,700 LBS (1 678,3 KG.)