



CAPKOLD® SISTEMAS COOK-CHILL

MARMITA INCLINABLE CON AGITADOR NO INCLINABLE MODELO INA/2/TW

Marmita con fondo hemisférico con camisa de vapor CapKold®, con agitador inclinado patentado. Presión máxima en la camisa 90 PSI (6,2 bares), válvula neumática de descarga de producto de 3" (7,62 cm) y transmisión de agitador de velocidad variable. El cuerpo de la marmita y el agitador se inclinan juntos para más fácil carga y limpieza de los ingredientes.

MODELOS DISPONIBLES:

- INA/2-50/TW (50 GALONES (189 LITROS))
- INA/2-100/TW (100 GALONES (378,5 LITROS))
- INA/2-150/TW (150 GALONES (567,8 LITROS))
- INA/2-200/TW (200 GALONES (757 LITROS))

CONSTRUCCIÓN:

- La camisa hemisférica del fondo ha sido diseñada para funcionar a un máximo de 90 PSI (6,2 bares), y ha sido fabricada según código ASME, e inscrita en la National Board. La marmita funcionará correctamente a cualquier presión de vapor entre 15 PSI (1 bar) y 90 PSI (6,2 bares)
- Capacidad de producción en litros
- El cuerpo de la marmita y el agitador se inclinan juntos más de 90° con pistón hidráulico
- Hemisferio, interior y todas las piezas que se mojan de acero inoxidable tipo 316. Tipo 304 todas las demás
- Acabado del interior y del exterior de la marmita con acabado sanitario Nº 4
- Deflector en espiral dentro de la camisa para optimizar la circulación del agua de refrigeración
- Válvula neumática de transferencia y descarga de producto de acero inoxidable de 3" (7,62 cm) al ras con el fondo de la marmita
- Pedestales de acero inoxidable con patas de acero inoxidable y bridas ajustables de acero inoxidable al suelo
- Grifo de agua de chorro giratorio de 3/4" (1,9 cm) montado en el borde
- Fabricada según la normativa de sanidad más reciente y cumpliendo las normas HACCP
- Listado NSF

DISEÑO DEL AGITADOR:

- Entrada de tipo inclinación fija
- Agitador y barra rompedora fácilmente desmontables
- Cuchillas sustituibles con reborde de nylon que raspan toda la superficie de intercambio de calor
- Transmisión de velocidad variable en el intervalo de trabajo 7-36 rpm
- Motor T.E.F.C. de alta resistencia

SISTEMAS DE CONTROL:

- Sensor de temperatura en pozo al ras del fondo de la marmita
- Interruptor de paro de emergencia cerca del borde de la marmita
- Inclinación hidráulica del cuerpo de la marmita y del conjunto del agitador para simplificar la carga de producto, la limpieza de la marmita y la transferencia de productos no bombeables
- Válvulas de control de la marmita premontadas y contenidas en los pedestales

NOTAS:

- Para una cocción óptima, se recomienda vapor a 50-75 PSI (3,45-5,17 bares) (por lo menos)
- Tamaños más grandes (Consultar las especificaciones con fábrica)
- Para su funcionamiento se requiere un panel de control para una o dos marmitas (Ver especificaciones CKCP)
- Tamaños más grandes (Consultar las especificaciones con fábrica)
- Para su funcionamiento se requiere un panel de control para una o dos marmitas (Consultar las especificaciones con fábrica)

ORIGEN DE FABRICACIÓN: Diseño y fabricación en Estados Unidos.

NOMBRE DEL PROYECTO:

EMPLAZAMIENTO:

ELEMENTO Nº:

CANT:

MODELO Nº:

AIA Nº:

SIS Nº:

Marmita inclinable CKINA2TW con agitador no inclinable



OPCIONALES/ ACCESORIOS:

- Válvula de bola manual de 3" (7,62 cm) con codo a 90°
- Agitador sujeto para productos, pesados o viscosos
- Labio de vertido
- Paquete cerrado
- Tapa de 2 piezas con bisagra

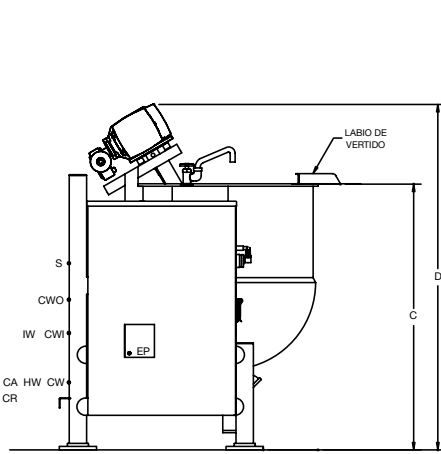
**Marmitas CapKold
CKINA2TW 160391 Rev A**
Revisión 10/13



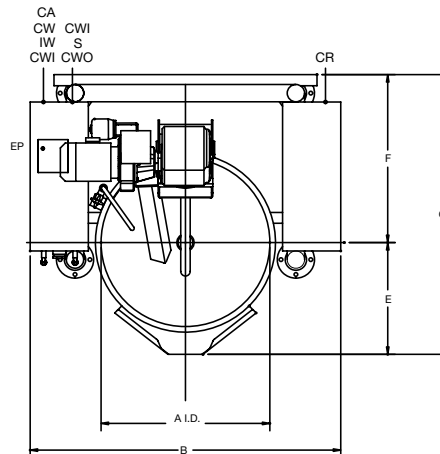
160392 REV A

HUECOS RECOMENDADOS

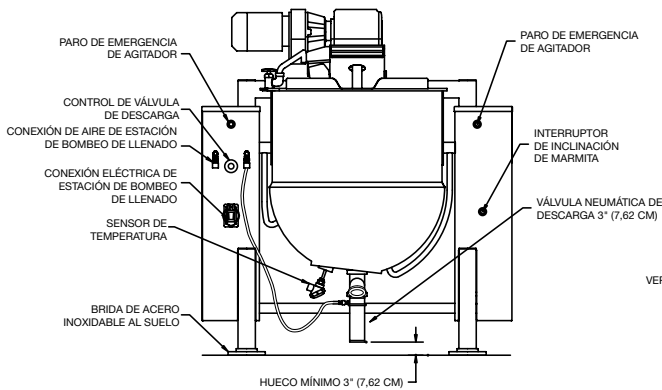
DERECHA	IZQUIERDA	TRASERO
24" (61,0 CM)	24" (61,0 CM)	24" (61,0 CM)
24" (61,0 CM)	24" (61,0 CM)	24" (61,0 CM)
24" (61,0 CM)	24" (61,0 CM)	24" (61,0 CM)
24" (61,0 CM)	24" (61,0 CM)	24" (61,0 CM)



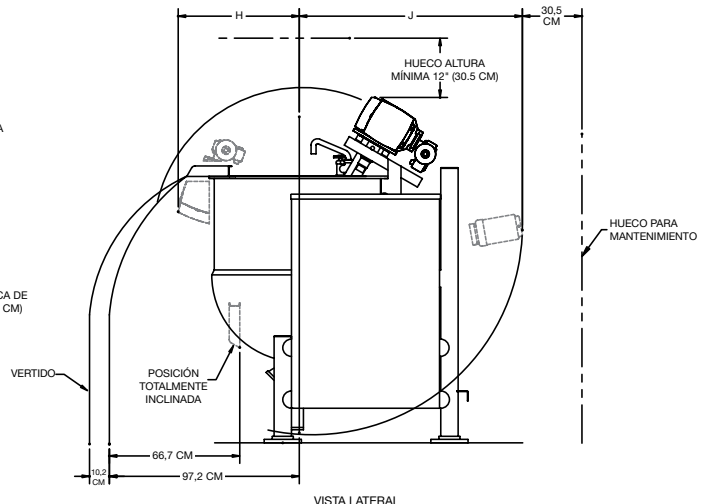
VISTA LATERAL



VISTA DESDE ARRIBA



VISTA FRONTAL



VISTA LATERAL

DIMENSIONES FÍSICAS

MODELO	A	B	C	D	E	F	G	H	J
INA/2-50TW	26" (66,0 CM)	62" (157,5 CM)	52" (132,1 CM)	70" (177,8 CM)	20" (50,8 CM)	34" (86,4 CM)	52" (132,1 CM)	22-1/2" (57,1 CM)	45" (114,3 CM)
INA/2-100TW	34" (86,4 CM)	62" (157,5 CM)	54" (137,2 CM)	73" (185,4 CM)	23" (58,4 CM)	34" (86,4 CM)	57" (144,8 CM)	24-1/2" (62,2 CM)	45" (114,3 CM)
INA/2-150TW	38" (96,6 CM)	68" (172,7 CM)	60" (152,4 CM)	76" (193,0 CM)	26" (66,0 CM)	40" (101,6 CM)	66" (167,6 CM)	26-1/2" (67,3 CM)	49" (124,5 CM)
INA/2-200TW	42" (106,7 CM)	71" (180,3 CM)	62" (157,5 CM)	78" (198,1 CM)	28" (71,1 CM)	42" (106,7 CM)	70" (177,8 CM)	27" (68,6 CM)	50" (127,0 CM)

CONEXIÓN DE ALIMENTACIONES (PARA TODOS LOS MODELOS)

SÍMBOLO	CA	CW	HW	CWI	CWO	IW	CR	S	EP
DESCRIPCIÓN	ENTRADA DE AIRE COMPRIMIDO	ENTRADA DE AGUA POTABLE FRÍA	ENTRADA DE AGUA POTABLE CALIENTE	ENTRADA DE AGUA DE REFRIGERACIÓN	SALIDA DE AGUA DE REFRIGERACIÓN	RESIDUOS INDIRECTOS	RETORNO DE CONDENSADOS	ENTRADA DE VAPOR	ALIMENTACIÓN DE RED ELÉCTRICA
CONEXIÓN	1/4" NPT	3/4" NPT	3/4" NPT	3/4" NPT	3/4" NPT	3/4" NPT	3/4" NPT	1" NPT	3/4" (1,9 CM)

NECESIDADES DE ALIMENTACIONES

MODELO	ENTRADA DE AIRE COMPRIMIDO	AGUA POTABLE	AGUA FRÍA	AGUA DE REFRIGERACIÓN	RESIDUOS INDIRECTOS	VAPOR 15-90 PSI (1 A 6,2 BARES)	ELECTRICIDAD	PESO DE EXPEDICIÓN	PESO MONTADO PARA FUNCIONAR
INA/2-50TW	1 CFM @ 80-90 PSI (28,3 LITROS/MIN @ 5,5 A 6,2 BARES)	10 GPM (37,8 LITROS/MIN)	MÍN. 40 PSI (2,76 BARES)	15 GPM (56,8 LITROS/MIN)	10 GPM (37,8 LITROS/MIN)	430 LBS/HR @ 90 PSI (195 KG/H @ 6,2 BARES)	208/3/60 @ 6A 240/3/60 @ 5,2A 480/3/60 @ 2,6A	925 LBS (419,6 KG.)	1,200 LBS (544,3 KG.)
INA/2-100TW	1 CFM @ 80-90 PSI (28,3 LITROS/MIN @ 5,5 A 6,2 BARES)	10 GPM (37,8 LITROS/MIN)	MÍN. 40 PSI (2,76 BARES)	15 GPM (56,8 LITROS/MIN)	10 GPM (37,8 LITROS/MIN)	700 LBS/HR @ 90 PSI (317,5 KG/H @ 6,2 BARES)	208/3/60 @ 7,8A 240/3/60 @ 6,8A 480/3/60 @ 3,4A	1,140 LBS (517,1 KG.)	1,760 LBS (798,3 KG.)
INA/2-150TW	1 CFM @ 80-90 PSI (28,3 LITROS/MIN @ 5,5 A 6,2 BARES)	10 GPM (37,8 LITROS/MIN)	MÍN. 40 PSI (2,76 BARES)	15 GPM (56,8 LITROS/MIN)	10 GPM (37,8 LITROS/MIN)	900 LBS/HR @ 90 PSI (408,2 KG/H @ 6,2 BARES)	208/3/60 @ 11A 240/3/60 @ 9,6A 480/3/60 @ 4,8A	1,470 LBS (666,8 KG.)	2,475 LBS (1 122,6 KG.)
INA/2-200TW	1 CFM @ 80-90 PSI (28,3 LITROS/MIN @ 5,5 A 6,2 BARES)	10 GPM (37,8 LITROS/MIN)	MÍN. 40 PSI (2,76 BARES)	15 GPM (56,8 LITROS/MIN)	10 GPM (37,8 LITROS/MIN)	1200 LBS/HR @ 90 PSI (544,3 KG/H @ 6,2 BARES)	208/3/60 @ 11A 240/3/60 @ 9,6A 480/3/60 @ 4,8A	1,620 LBS (734,8 KG.)	2,960 LBS (1 342,6 KG.)