



MANUEL DE L'USAGER

RENSEIGNEMENTS IMPORTANTS À CONSERVER POUR L'USAGER

888-994-7636, télécopieur 888-864-7636
unifiedbrands.net

CE MANUEL DOIT ÊTRE CONSERVÉ AFIN DE POUVOIR S'Y RÉFÉRER PLUS TARD. VEUILLEZ LIRE, COMPRENDRE ET SUIVRE ATTENTIVEMENT LES INSTRUCTIONS ET AVERTISSEMENTS CONTENUS DANS CE MANUEL.

POUR VOTRE SECURITE Ne pas ranger ou utiliser de carburant ou autres vapeurs ou liquides inflammables à proximité de cet ou tout autre appareil.

ATTENTION R290 réfrigérant inflammable utilisé. Une installation, ajustement, modification, service ou entretien inadéquat peuvent causer des dommages à la propriété, des blessures corporelles ou entraîner la mort. Veuillez lire les directives d'installation, de fonctionnement et d'entretien au complet avant d'effectuer l'installation ou l'entretien de cet appareil.

NOTIFIER VOTRE OPERATEUR POUÉ LES DOMMAGES Le destinataire a la responsabilité d'inspecter le conteneur dès la réception et de déterminer la présence de tout dommage, incluant les dommages non apparents. Randell suggère de faire mention sur le bordereau de livraison de tout soupçon de dommage. Il est de la responsabilité du destinataire de présenter une demande d'indemnité avec le transporteur. Nous vous recommandons de le faire sans délai.

Pour toutes questions sur la fabrication ou le service, contactez le 888-994-7636.

Ce manuel vous donne de l'information pour :

DROP-IN SÉRIE RCP PAN / FROID



VEUILLEZ CONSERVER CE MANUEL AFIN DE POUVOIR VOUS Y RÉFÉRER PLUS TARD

AVIS : À cause de son programme d'amélioration continue de produit, Duo-Aire se réserve le droit d'effectuer sans préavis des modifications à la conception et aux caractéristiques.

AVIS : Veuillez lire attentivement ce manuel au complet avant l'installation. Si certaines procédures recommandées ne sont pas suivies, les réclamations de garantie seront refusées.

NUMÉROS DE MODÈLES _____

NUMÉRO DE SÉRIE _____

DATE D'INSTALLATION _____

Le numéro de série est situé sous le bac froid, près du drain.



DESCRIPTION DE L'ÉQUIPEMENT

MODÈLE	LONGUEUR	LARGEUR	CAPACITÉ DU BAC 12 PO X 20 PO	DÉCOUPE DIM		HP	VOLTS	AMPS	NEMA	POIDS LIVRAISON (LBS)
				L	W					
RCP-1	17,5 PO	26 PO	1	16 PO	24,75 PO	1/4	115/60/1	3,5	5-15P	110
RCP-2	30,25 PO	26 PO	2	28,75 PO	24,75 PO	1/4	115/60/1	3,5	5-15P	140
RCP-3	43,375 PO	26 PO	3	41,875 PO	24,75 PO	1/4	115/60/1	3,5	5-15P	175
RCP-4	56,25 PO	26 PO	4	54,75 PO	24,75 PO	1/4	115/60/1	3,5	5-15P	210
RCP-5	69,25 PO	26 PO	5	67,75 PO	24,75 PO	1/4	115/60/1	3,5	5-15P	245
RCP-6	82,125 PO	26 PO	6	80,625 PO	24,75 PO	1/4	115/60/1	3,5	5-15P	280
RCP-7	95 PO	26 PO	7	93,5 PO	24,75 PO	1/3	115/60/1	5,6	5-15P	315
RCP-8	108 PO	26 PO	8	106,5 PO	24,75 PO	1/3	115/60/1	5,6	5-15P	350
RCP-9	120 PO	26 PO	9	118,5 PO	24,75 PO	1/3	115/60/1	5,6	5-15P	385
RCP-2N	46 PO	18,3125 PO	2	44,5 PO	17 PO	1/4	115/60/1	3,5	5-15P	140
RCP-3N	66,75 PO	18,3125 PO	3	65,4375 PO	17 PO	1/4	115/60/1	3,5	5-15P	175
RCP-4N	87,5 PO	18,3125 PO	4	86,1875 PO	17 PO	1/4	115/60/1	3,5	5-15P	210



Information contained in this document is known to be current and accurate at the time of printing/creation. Reference our product line website for the most updated product information and specifications. © 2023 Electrolux Professional, Inc. All Rights Reserved.

IMPORTANT - À LIRE EN PREMIER - IMPORTANT

COUVERCLE INTÉRIEUR DE L'ÉVAPORATEUR

⚠ DANGER	RISQUE D'INCENDIE OU D'EXPLOSION. RÉFRIGÉRANT INFLAMMABLE UTILISÉ. NE PAS UTILISER DE DISPOSITIFS MÉCANIQUES POUR DÉGIVRER LE RÉFRIGÉRATEUR. NE FAIRE AUCUN TUBE RÉFRIGÉRANT DE PUNCTON. <small>PP181.12</small>	⚠ WARNING / ⚠ ALERTE
RISK OF FIRE OR EXPLOSION. FLAMMABLE REFRIGERANT USED. DO NOT USE MECHANICAL DEVICES TO DEFROST REFRIGERATOR. DO NOT PUNCTURE REFRIGERANT TUBING. <small>PP181.12</small>	RISQUE D'INCENDIE OU D'EXPLOSION. RÉFRIGÉRANT INFLAMMABLE UTILISÉ. NE PAS UTILISER DE DISPOSITIFS MÉCANIQUES POUR DÉGIVRER LE RÉFRIGÉRATEUR. NE FAIRE AUCUN TUBE RÉFRIGÉRANT DE PUNCTON. <small>PP181.12</small>	DO NOT REMOVE PANEL - OPEN TO RISK. QUALIFIED PERSONNEL ONLY. NE PAS RETIRER LE PANNEAU - RISQUE TENSION - QUALIFIÉS PERSONNEL. <small>PP181.12</small>
RIESGO DE INCENDIO O EXPLOSIÓN. REFRIGERANTE INFLAMMABLE UTILIZADO. NO UTILICE DISPOSITIVOS MECÁNICOS PARA DESCONGELAR EL REFRIGERADOR. NO PERFORE LA TUBERÍA DEL REFRIGERANTE. <small>PP181.12</small>	RISQUE D'INCENDIE OU D'EXPLOSION. RÉFRIGÉRANT INFLAMMABLE UTILISÉ. NE PAS UTILISER DE DISPOSITIFS MÉCANIQUES POUR DÉGIVRER LE RÉFRIGÉRATEUR. NE FAIRE AUCUN TUBE RÉFRIGÉRANT DE PUNCTON. <small>PP181.12</small>	CAUTION / ATENCIÓN <small>PP181.12</small>

LABEL DIMENSION: 9 in x 3.25 in

EXTÉRIEUR DE L'UNITÉ

⚠ CAUTION	MISE EN GARDE RISQUE D'INCENDIE OU D'EXPLOSION. ÉLIMINER (or DISPOSE) CORRECTEMENT CONFORMÉMENT AUX RÈGLEMENTATIONS FÉDÉRALES OU LOCALES. RÉFRIGÉRANT INFLAMMABLE UTILISÉ. <small>PP181.12</small>
RISK OF FIRE OR EXPLOSION. DISPOSE OF PROPERLY IN ACCORDANCE WITH FEDERAL OR LOCAL REGULATIONS. FLAMMABLE REFRIGERANT USED. <small>PP181.12</small>	RISQUE D'INCENDIE OU D'EXPLOSION. ÉLIMINER (or DISPOSE) CORRECTEMENT CONFORMÉMENT AUX RÈGLEMENTATIONS FÉDÉRALES OU LOCALES. RÉFRIGÉRANT INFLAMMABLE UTILISÉ. <small>PP181.12</small>
PRECAUCIÓN RIESGO DE INCENDIO O EXPLOSIÓN. DESHECHE ADECUADAMENTE CONFORME A REGLAMENTOS FEDERALES O LOCALES. REFRIGERANTE INFLAMMABLE UTILIZADO. <small>PP181.12</small>	RISQUE D'INCENDIE OU D'EXPLOSION. ÉLIMINER (or DISPOSE) CORRECTEMENT CONFORMÉMENT AUX RÈGLEMENTATIONS FÉDÉRALES OU LOCALES. RÉFRIGÉRANT INFLAMMABLE UTILISÉ. <small>PP181.12</small>

LABEL DIMENSION: 6 in x 2.75 in

TUBES DE RÉFRIGÉRANT A PROXIMITÉ

⚠ CAUTION	MISE EN GARDE RISQUE D'INCENDIE OU D'EXPLOSION EN RAISON DE LA PERFORATION DU TUBE RÉFRIGÉRANT. SUIVEZ ATTENTIVEMENT LES INSTRUCTIONS DE MANIPULATION. RÉFRIGÉRANT INFLAMMABLE UTILISÉ. <small>PP181.12</small>
RISK OF FIRE OR EXPLOSION DUE TO PUNCTURE OF REFRIGERANT TUBING. FOLLOW HANDLING INSTRUCTIONS CAREFULLY. FLAMMABLE REFRIGERANT USED. <small>PP181.12</small>	RISQUE D'INCENDIE OU D'EXPLOSION EN RAISON DE LA PERFORATION DU TUBE RÉFRIGÉRANT. SUIVEZ ATTENTIVEMENT LES INSTRUCTIONS DE MANIPULATION. RÉFRIGÉRANT INFLAMMABLE UTILISÉ. <small>PP181.12</small>
PRECAUCIÓN RIESGO DE INCENDIO O EXPLOSIÓN DEBIDO A LA PERFORACIÓN DE LA TUBERÍA DE REFRIGERANTE. SIGA CUIDADOSAMENTE LAS INSTRUCCIONES DE MANEJO. REFRIGERANTE INFLAMMABLE UTILIZADO. <small>PP181.12</small>	RISQUE D'INCENDIE OU D'EXPLOSION EN RAISON DE LA PERFORATION DU TUBE RÉFRIGÉRANT. SUIVEZ ATTENTIVEMENT LES INSTRUCTIONS DE MANIPULATION. RÉFRIGÉRANT INFLAMMABLE UTILISÉ. <small>PP181.12</small>

LABEL DIMENSION: 6.25 in x 2.8 in

COMPARTIMENT DE LA MACHINE ET DE LA PLAQUE SIGNALÉTIQUE A PROXIMITÉ

⚠ DANGER	RISQUE D'INCENDIE OU D'EXPLOSION. RÉFRIGÉRANT INFLAMMABLE UTILISÉ. POUR ÊTRE RÉPARÉ QUE PAR UN TECHNICIEN QUALIFIÉ. NE PAS PERFORER LE TUBE RÉFRIGÉRANT. <small>SB6.1.3.9</small>
RISK OF FIRE OR EXPLOSION. FLAMMABLE REFRIGERANT USED. TO BE REPAIRED ONLY BY TRAINED SERVICE PERSONNEL. DO NOT PUNCTURE REFRIGERANT TUBING. <small>SB6.1.3.9</small>	RISQUE D'INCENDIE OU D'EXPLOSION. RÉFRIGÉRANT INFLAMMABLE UTILISÉ. POUR ÊTRE RÉPARÉ QUE PAR UN TECHNICIEN QUALIFIÉ. NE PAS PERFORER LE TUBE RÉFRIGÉRANT. <small>SB6.1.3.9</small>
⚠ CAUTION	MISE EN GARDE RISQUE D'INCENDIE OU D'EXPLOSION. RÉFRIGÉRANT INFLAMMABLE UTILISÉ. CONSULTER LE MANUEL DE RÉPARATION / GUIDE DE L'UTILISATEUR AVANT D'ESSAYER D'INSTALLER OU DE RÉPARER CE PRODUIT. TOUTES LES PRÉCAUTIONS DOIVENT ÊTRE RESPECTÉES. <small>PP181.12</small>
RISK OF FIRE OR EXPLOSION. FLAMMABLE REFRIGERANT USED. CONSULT REPAIR MANUAL / OWNER'S GUIDE BEFORE ATTEMPTING TO INSTALL OR SERVICE THIS PRODUCT. ALL SAFETY PRECAUTIONS MUST BE FOLLOWED. <small>PP181.12</small>	RISQUE D'INCENDIE OU D'EXPLOSION. RÉFRIGÉRANT INFLAMMABLE UTILISÉ. CONSULTER LE MANUEL DE RÉPARATION / GUIDE DE L'UTILISATEUR AVANT D'ESSAYER D'INSTALLER OU DE RÉPARER CE PRODUIT. TOUTES LES PRÉCAUTIONS DOIVENT ÊTRE RESPECTÉES. <small>PP181.12</small>
PRECAUCIÓN RIESGO DE INCENDIO O EXPLOSIÓN. REFRIGERANTE INFLAMMABLE UTILIZADO. DEBE SER REPARADO SOLAMENTE POR PERSONAL DE SERVICIO CAPACITADO. NO PERFORE LA TUBERÍA DEL REFRIGERANTE. <small>SB6.1.3.9</small>	RISQUE D'INCENDIE OU D'EXPLOSION. RÉFRIGÉRANT INFLAMMABLE UTILISÉ. CONSULTER LE MANUEL DE RÉPARATION / GUIDE DE L'UTILISATEUR AVANT D'ESSAYER D'INSTALLER OU DE RÉPARER CE PRODUIT. TOUTES LES PRÉCAUTIONS DOIVENT ÊTRE RESPECTÉES. <small>PP181.12</small>

LABEL DIMENSION: 7.5 in x 5.36 in

INSTALLATION

MISE EN GARDE : CETTE UNITÉ CONTIENT DU RÉFRIGÉRANT R290 INFLAMMABLE. VOIR CI-DESSUS ATTENTION.

MISE EN GARDE : L'APPAREIL DOIT ÊTRE INSTALLÉ DANS SON PROPRE COMPARTIMENT POUR CONTENIR CORRECTEMENT TOUTE FUITE DE RÉFRIGÉRANT. IL EST NÉCESSAIRE QU'AUCUN COMPOSANT POTENTIEL D'ARC (GFCI) OU CONNEXION ÉLECTRIQUE NE SE TROUVE À MOINS DE 14,5 PO DU BAS DE L'ARMOIRE.

AVERTISSEMENT : LE NON-RESPECT DES DIRECTIVES D'INSTALLATION ET DES RECOMMANDATIONS PEUT ANNULER LA GARANTIE SUR VOTRE UNITÉ.

AVERTISSEMENT : IL EST IMPORTANT QUE VOTRE UNITÉ AIT SA PROPRE LIGNE DÉDIÉE. LES UNITÉS DE CONDENSATION SONT CONÇUES POUR FONCTIONNER AVEC UNE FLUCTUATION DE TENSION DE PLUS OU MOINS 10 % DE LA TENSION INDICUÉE SUR L'ÉTIQUETTE DE DONNÉES DE L'UNITÉ. LA BRÛLURE D'UNE UNITÉ DE CONDENSATION DUE AU DÉPASSEMENT DES LIMITES DE TENSION ANNULERA LA GARANTIE.

LE CONTRÔLEUR DANFOSS EST DOTÉ D'UNE PROTECTION CONTRE LES BASSES TENSIONS ET NE TRANSMET PAS DE TENSION AU COMPRESSEUR SI LA TENSION EST INFÉRIEURE À 104V.

AVERTISSEMENT : IL EST IMPORTANT DE FAIRE UNE LECTURE DE TENSION AUX CONNEXIONS ÉLECTRIQUES DU MOTEUR DU COMPRESSEUR PENDANT LE FONCTIONNEMENT DE L'UNITÉ POUR VÉRIFIER QUE LA TENSION CORRECTE REQUISE PAR LE COMPRESSEUR EST FOURNIE. UNE TENSION BASSE OU ÉLEVÉE PEUT NUIRE AU FONCTIONNEMENT ET ANNULER SA GARANTIE.

AVERTISSEMENT : CETTE UNITÉ EST DESTINÉE À ÊTRE UTILISÉE DANS LES LABORATOIRES DES ÉTABLISSEMENTS COMMERCIAUX, INDUSTRIELS OU INSTITUTIONNELS DÉFINIS DANS LA NORME DE SÉCURITÉ POUR LES SYSTÈMES DE RÉFRIGÉRATION ASHRAE 15.

SELECTION D'UN EMPLACEMENT POUR VOTRE NOUVELLE UNITÉ

Les conditions suivantes doivent être prises en compte lors de la sélection d'un emplacement pour votre unité :

- Charge de plancher et de comptoir : La zone sur laquelle l'unité reposera doit être de niveau, exempte de vibrations et suffisamment solide pour supporter le poids combiné de l'unité ainsi que le poids de charge maximal du produit.
- Sécurisé et scellé : Une fois que l'appareil encastrable est installé dans le comptoir, il peut être fixé au comptoir à l'aide des supports fournis en usine.
 - Localisez les ouvertures carrées sur le corps extérieur de l'unité de largage. Insérer le support de fixation comme indiqué. Serrez la vis pour ancrer l'unité fermement au dessus de l'armoire.
 - Fixez l'appareil en haut et scellez-le avec du silicone approuvé « NSF ».
 - Installez le conduit intérieur avec les vis à oreilles et ajustez le conduit extérieur pour s'adapter entre le serpentin du condenseur et la découpe à lames.
 - Fixez le conduit extérieur en place avec des vis dans les trous pré-perçés.

- Dégagements : Voir les schémas d'installation pour les dimensions minimales du compartiment. Ne placez aucun objet susceptible de bloquer l'échappement de ventilation du registre du compartiment de la machine. Espace libre de 20 pouces à l'extrémité à lames de l'appareil. La zone de l'équipement doit être libre de tout matériau combustible.
- Ventilation : L'unité autonome refroidie par air nécessite une quantité suffisante d'air frais et propre. Le boîtier mécanique de tous les modèles (à l'exception du RCP-1) peut être pivoté de sorte que l'air d'admission du condenseur puisse être en ligne directe avec l'ouverture d'air neuf de l'armoire. Orientations à suivre. Voir aussi l'image de l'écrou à oreilles ci-dessus.
 - Desserrez les écrous à oreilles situés sous le corps de la casserole froide et faites pivoter le chariot à l'emplacement souhaité.
 - Serrer les écrous à oreilles lorsque la rotation est terminée.
 - Desserrez les écrous de chaque côté du carénage du condenseur et prolongez-les jusqu'à l'ouverture d'air frais.
 - Serrer les écrous de chaque côté du carénage du condenseur.



Évitez d'entourer votre unité avec d'autres équipements générant de la chaleur et hors de la lumière directe du soleil. De même, évitez de vous installer dans une pièce non chauffée ou dans des endroits où la température ambiante pourrait chuter en dessous de 21°C (70°F) ou de plus de 32°C (86°F). Il est important que la connexion soit installée avec le serpentin du condenseur face à une ouverture ventilée de l'armoire. Si le volet fourni par l'usine n'est pas utilisé, un flux d'air adéquat doit être assuré par le guide de flux d'air ci-dessous.

Côté échappement

Exhaust side

Côté entrée d'air

Air Intake side

Échappement

Surface totale de gaz d'échappement = 88.7 po²
 Surface des fentes de gaz d'échappement : 10 x 54 = 540 fentes
 Taille de la perforation : 0,75 in x 2,2 po (19 mm x 5,5 mm)

Entrée d'air

Surface totale d'entrée d'air = 88.7 po²
 Surface d'entrée d'air : 10 x 50 & 2 x 20 = 540 fentes
 Taille de la perforation : 0,75 in x 2,2 po (19 mm x 5,6 mm)
 Perforation Size : 0.75 in x .22 in (19 mm x 5.6 mm)

Si le déflecteur doit être remplacé / échangé avec un autre, la zone efficace des gaz d'échappement et de l'admission doit être maintenue à tout moment pour assurer une ventilation adéquate.

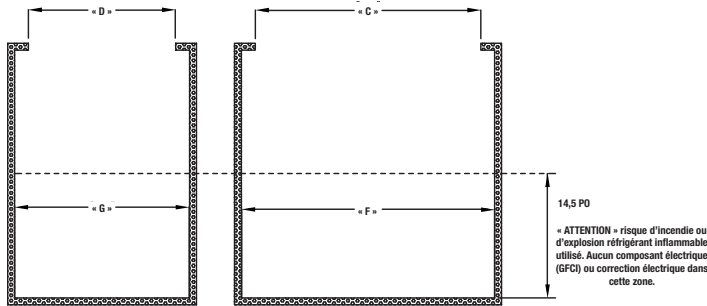
CHECKLIST D'INSTALLATION

Une fois l'emplacement final déterminé, reportez-vous à la liste de contrôle suivante avant le démarrage :

1. Les unités doivent être installées dans une taille de compartiment minimale, comme indiqué dans le schéma d'installation.
2. Le louvre et l'entonnoir d'air fournis doivent être installés conformément aux dessins d'installation afin de garantir une ventilation adéquate pour le fonctionnement du système ou en cas de fuite du réfrigérant. Le boîtier du compresseur peut pivoter de 90 degrés pour s'aligner sur l'ouverture ventilée du comptoir. Il est nécessaire qu'aucun composant potentiel d'arc (GFCI) ou connexion électrique ne se trouve à moins de 14,5 po du bas de l'armoire.
3. Vérifiez le cordon et la fiche de l'appareil pour vous assurer qu'ils ne sont pas endommagés.
4. Vérifiez toutes les lignes de réfrigération exposées pour vous assurer qu'elles ne sont pas pliées, bosselées ou frottées après avoir été installées dans le comptoir.
5. Vérifiez que le ventilateur du condenseur tourne librement sans heurter les membres fixes.
6. Branchez l'appareil et allumez le bouton d'alimentation principal du contrôleur.
7. Laisser l'unité refroidir à température 50-60 min. Si des ajustements de température sont nécessaires, le contrôle est situé sur le panneau avant. Confirmez que l'appareil maintient la température souhaitée.
8. Reportez-vous à l'avant de ce manuel pour connaître l'emplacement du numéro de série. Veuillez enregistrer cette information dans votre manuel maintenant. Cela sera nécessaire lors de la commande de pièces de rechange ou du service de garantie.

INSTRUCTIONS D'INSTALLATION

Un dégagement minimum de 20 po est requis pour un bon flux d'air



DIMENSIONS INTERIEURES DE L'ARMOIRE

DIMENSION DE COUPE

MODELES	« A »	« B »	« C »	« D »	« E »	« F »	« G »
	(MIN) POUCE						
RCP - 1	17,5	26	16	24,75		19	27,5
RCP - 2	30,25	26	28,75	24,75	2,5 - 3,46	31,95	27,5
RCP - 3	43,37	26	41,87	24,75	2,5 - 3,46	44,87	27,5
RCP - 4	56,25	26	54,75	24,75	2,5 - 3,46	57,78	27,5
RCP - 5	69,25	26	67,75	24,75	2,5 - 3,46	70,69	27,5
RCP - 6	82,12	26	80,62	24,75	2,5 - 3,46	83,6	27,5
RCP - 7	95	26	93	24,75	2,5 - 3,46	96,5	27,5
RCP - 8	108	26	106,5	24,75	2,5 - 3,46	109,5	27,5
RCP - 9	120	26	118,5	24,75	2,5 - 3,46	121,5	27,5
RCP - 2N	46	18,32	44,5	16,8	2,5 - 3,46	47,5	19,78
RCP - 3N	66,75	18,32	65,3	16,8	2,5 - 3,46	68,3	19,78
RCP - 4N	87,5	18,32	86	16,8	2,5 - 3,46	89	19,78

DIAGRAMME DE DÉCOUPE : 2-9 UNITÉ PAN SEULEMENT

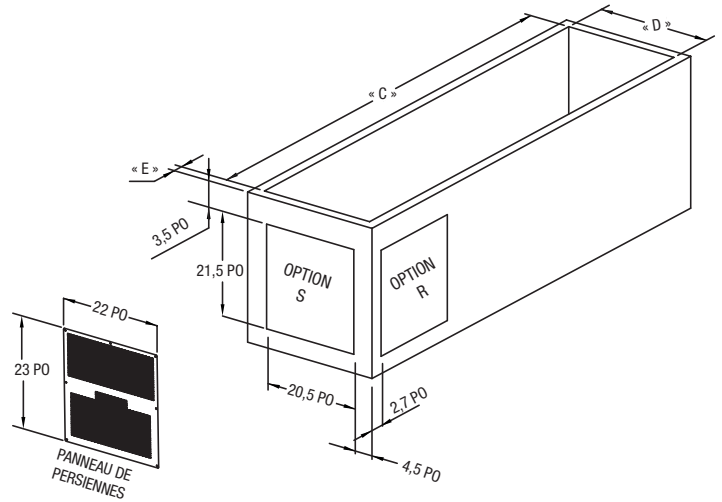
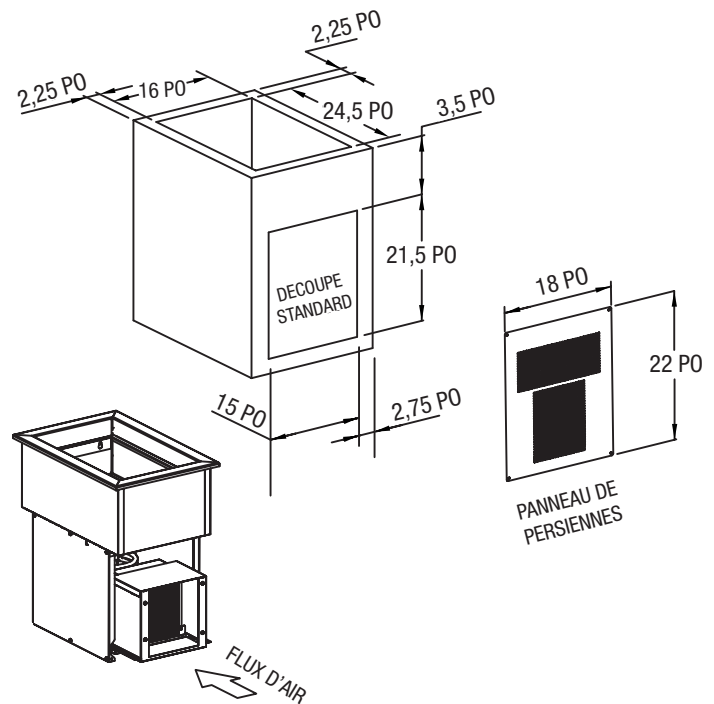
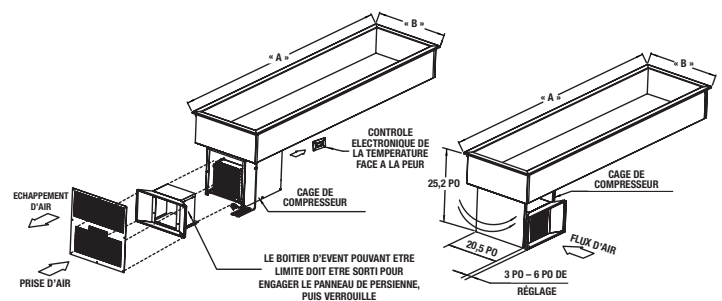


DIAGRAMME DE DÉCOUPE : SIMPLE PAN



ROTATION DU COMPRESSEUR ET FLUX D'AIR : 2-9 PAN SEULEMENT



OPÉRATION

Laissez votre unité fonctionner pendant environ 50-60 minutes avant de placer des aliments dans le rail.

CONDITIONS AMBIANTES

L'unité est conçue pour des températures de fonctionnement normales comprises entre 21 °C (70 °F) et 32 °C (86 °F). Un fonctionnement en dehors de ces températures peut provoquer une usure ou une défaillance prématurée du produit. Randell a tenté de prérégler le contrôle de la température pour que votre unité fonctionne à une température optimale, mais en raison de conditions ambiantes variées, notamment l'altitude, le type de nourriture et votre type d'opération, il peut être nécessaire de modifier cette température à l'aide du réglage de la commande jusqu'à ce que vous le souhaitiez. la température est atteinte.

Il est normal que le puits froid réfrigéré développe une couche de givre uniforme pendant le fonctionnement. **REMARQUE :** Garder le couvercle à charnière fermé autant que possible empêchera une accumulation excessive de givre.






DÉMARRAGE DU MATIN

1. Le nettoyage du pan à froid peut être effectué à ce moment.
2. Mettez l'unité sous tension à l'aide d'un commutateur ou du bouton d'alimentation du contrôleur.
3. Attendez 50 à 60 minutes que le froid refroidisse avant de charger le produit.
4. Chargez le produit et procédez à la préparation des aliments. **REMARQUE :** Le produit entrant dans la casserole froide doit être à une température inférieure à 37°F +/- 2°F. Toutes les casseroles devraient être en position.

SOIREE FERMEE

1. Retirez le produit du rail à la fin de la journée. Le produit peut être jeté ou stocké dans un réfrigérateur commercial.
2. Mettez l'appareil hors tension à l'aide d'un commutateur ou du bouton d'alimentation du contrôleur. Cela permettra à l'unité de décongeler, ce qui permettra un meilleur fonctionnement lors du démarrage de l'unité pour une utilisation le lendemain.
3. Le nettoyage de l'unité peut être effectué à ce moment une fois que le givre a fondu. **REMARQUE :** L'eau peut former de petites flaques et doit être poussée à l'égout pour un drainage à 100%.

FONCTIONNEMENT DU CONTROLEUR DANFOSS

DEL	FONCTION
	Le compresseur est sous tension et le ventilateur de l'évaporateur est hors tension
	Dégivrage en cours
	Les ventilateurs attendent après le dégivrage
	Le ventilateur de l'évaporateur s'active
	Une alarme se déclenche
°C / °F	Unité de température

DEGRIVAGE MANUEL



ALIMENTATION ON/OFF

MODIFIER LE POINT DE RÉGLAGE

ALIMENTATION ON/OFF : Appuyez sur le bouton d'alimentation et maintenez-le enfoncé

jusqu'à ce que l'affichage LED s'allume ou s'éteigne

DÉGIVRAGE MANUEL : Appuyez et maintenez le bouton « Dégivrage »

MODIFIER LE POINT DE RÉGLAGE : Pour élever la température

1. Appuyez longuement sur «Λ» pour accéder au point de consigne.
2. Lorsque le point de consigne commence à clignoter, appuyez sur «Λ» pour ajuster le point de consigne.
3. Au bout de 30 secondes, l'écran affiche automatiquement la température actuelle.

MODIFIER LE POINT DE RÉGLAGE : Pour abaisser la température

1. Appuyez longuement sur «v» pour accéder au point de consigne.
2. Lorsque le point de consigne commence à clignoter, appuyez sur «v» pour ajuster le point de consigne.
3. Au bout de 30 secondes, l'écran affiche automatiquement la température actuelle.

CHANGEMENT DE °F / °C :

1. Appuyez simultanément sur les boutons haut / bas pendant 5 secondes pour accéder au menu.
2. Le mot de passe est demandé. Le mot de passe est 000.
3. Appuyez sur le bouton en bas à gauche pour valider le mot de passe.
4. À l'aide des boutons haut / bas, naviguez jusqu'au niveau « diS ». Appuyez sur le bouton en bas à gauche pour valider la sélection.
5. À l'aide des boutons haut / bas, naviguez jusqu'au niveau « CFu ». Appuyez sur le bouton en bas à gauche pour valider la sélection.
 - a. «-F» designates Fahrenheit.
 - b. «-C» designates Celsius.
6. Appuyez sur le bouton supérieur gauche à plusieurs reprises pour revenir à quitter et revenir à l'écran d'accueil.

ENTRETIEN

AVERTISSEMENT : NE PAS UTILISER D'USTENSILES NI D'OBJETS POINTUS.

AVERTISSEMENT : NE PAS UTILISER DE BAC EN ACIER, DE BROSSES MÉTALLIQUES, DE GRATTOIRS OU DE NETTOYANTS AU CHLORURE POUR NETTOYER VOTRE ACIER INOXYDABLE.

MISE EN GARDE : NE PAS UTILISER DE SOLVANTS DE NETTOYAGE ABRASIFS ET NE JAMAIS UTILISER D'ACIDE CHLORHYDRIQUE (ACIDE MURIATIQUE) SUR DE L'ACIER INOXYDABLE.

AVERTISSEMENT : NE PAS LAVER LE MATÉRIEL SOUS PRESSION, CAR CELA POURRAIT ENDOMMAGER LES COMPOSANTS ÉLECTRIQUES.

Randell suggère fortement un programme de maintenance préventive incluant les procédures mensuelles suivantes:

Si une défaillance de l'équipement résulte directement d'une négligence dans les consignes de maintenance préventive, les réparations et le remplacement de pièces ne seront pas couverts par la garantie.

Il est recommandé que le client contacte l'agent de service agréé local pour lui fournir un devis afin d'effectuer une maintenance préventive périodique.

PROCÉDURES MENSUELLES

1. Nettoyage de tous les serpentins du condenseur. Les serpentins de condenseur sont des composants essentiels de la vie du compresseur et doivent rester propres pour assurer un flux d'air et un transfert de chaleur corrects. Si ce transfert de chaleur n'est pas maintenu, cela affectera les performances de l'unité et finira par détruire le compresseur. Nettoyez les serpentins du condenseur avec un nettoyeur de serpentin et / ou un aspirateur un nettoyeur et une brosse. **REMARQUE :** Brossez le serpentin en direction des ailettes, normalement à la verticale afin de ne pas endommager ou empêcher l'air de passer à travers le condenseur.
2. Nettoyez les pales du ventilateur sur l'unité de condensation.
3. Nettoyez et désinfectez les tuyaux de drainage avec une solution d'eau tiède et de détergent doux.
4. Vérifiez que le joint en silicone autour de la bride dans la bride ne pèle pas et ne se fissure pas. Renouvelez l'application avec du silicone de qualité alimentaire si nécessaire.

LES NETTOYANTS RECOMMANDÉS POUR VOTRE ACIER INOXYDABLE SONT LES SUIVANTS :

EMPLOI	AGENT DE NETTOYAGE	COMMENTAIRES
Nettoyage de routine	Savon, ammoniac, médaillon détergent	Appliquer avec une éponge ou un chiffon
Empreintes digitales et frottis	Arcal 20, Lac-O-Nu, Ecoshine	Fournit un film barrière
Taches tenaces et décoloration	Cameo, Talc, Zud, Première impression	Frotter dans la direction des lignes de polissage
Acides gras et gras, sang, aliments brûlés	Easy-Off, dégraisser, Aide au four	Excellent enlèvement sur toutes les finitions
Graisse et huile	Tout bon détergent commercial	Appliquer avec une éponge ou un chiffon
Restauration / Préservation	Avantage, Super Sheen	Bonne idée mensuelle

Référence : Institut de développement du nickel, Diversey Lever, Savin, Ecolab, NAFEM

Un bon entretien des équipements est la nécessité ultime pour éviter des réparations coûteuses. En évaluant chaque unité régulièrement, vous pouvez souvent détecter et réparer les problèmes mineurs avant qu'ils ne désactivent complètement l'unité et ne deviennent encombrants pour l'ensemble de vos opérations.

Pour plus d'informations sur la maintenance préventive, consultez votre société de services locale ou un membre de CFESA. La plupart des entreprises de réparation proposent ce service à des prix très raisonnables, afin de vous permettre de gérer votre entreprise en temps voulu et de vous assurer que tout votre équipement durera toute sa vie. Ces services offrent souvent des garanties ainsi que la flexibilité de la planification ou de la maintenance pour votre commodité. Pour une liste complète des ASA Randell en cours, veuillez visiter www.unifiedbrands.net.

Randell croit fermement dans les produits qu'elle fabrique et garantit ces produits avec l'une des meilleures garanties de l'industrie. Nous pensons qu'avec une maintenance et une utilisation appropriées, vous réaliserez un retour sur investissement rentable et des années de service satisfaisant.

PIECES DE RECHANGE

Pour commander des pièces, contactez votre agent d'entretien agréé. Veuillez fournir le nom du modèle, le numéro de série, la description de la pièce, le numéro de pièce, la quantité et, le cas échéant, la tension et le nombre de phases.

CONTACTEZ NOUS

Si vous avez des questions concernant le contenu de ce manuel, contactez Randell au 888-994-7636.

DÉPANNAGE

Votre marmite est conçue pour fonctionner de façon silencieuse et efficace lorsque entretenue correctement. Si vous rencontrez des problèmes, voici une liste des vérifications à effectuer. Les schémas de câblage se trouvent à la fin de ce manuel. En cas de doute, éteignez l'unité et contactez le service d'assistance au 888-994-7636.

SYMPTÔME	CAUSE POSSIBLE	PROCÉDURE
L'unité ne fonctionne pas	Pas de courant à l'unité	Unité à brancher
	Contrôle en position OFF	Allumez le contrôleur
	Contrôle défectueux	Appelez le service à 888-994-7636
Unité trop froide	Point de réglage incorrect	Ajustez le point de consigne de contrôle
Unité trop tiède	Point de réglage incorrect	Ajustez le point de consigne de contrôle
Unité bruyante	Vibration dans le cabinet	Inspecter les pièces desserrées

SERVICE

MISE EN GARDE : LES COMPOSANTS DOIVENT ÊTRE REMPLACÉS PAR DES PIÈCES D'ORIGINE. LES TRAVAUX DE MAINTENANCE DOIVENT ÊTRE EFFECTUÉS PAR DU PERSONNEL DE MAINTENANCE AUTORISÉ PAR L'USINE, DE MANIÈRE À MINIMISER LE RISQUE D'INFLAMMATION ÉVENTUELLE EN RAISON DE PIÈCES INCORRECTES OU D'UN SERVICE INCORRECT.

MISE EN GARDE : AVANT TOUTE RÉPARATION, ASSUREZ-VOUS QUE L'UNITÉ EST DÉBRANCHÉE DE SA SOURCE D'ALIMENTATION.

Cet équipement utilise un système de réfrigération R290. Cet équipement a été clairement indiqué sur l'étiquette de série le type de réfrigérant utilisé. Une étiquette d'avertissement indique également que l'unité contient du réfrigérant R290. R290 est sûr à utiliser tant que vous suivez ces étiquettes d'avertissement et d'autres.

Ne pas fumer ni flammes nues lors de l'entretien de cet équipement. Si nécessaire, utilisez un extincteur CO2 ou sec = puissance

Les pièces de rechange utilisées sur toute armoire de système de réfrigération R290 doivent avoir une certification UL spécifique pour les composants ne produisant pas d'étincelles.

Seul un technicien agréé, certifié dans le système R290, est autorisé à réparer cet équipement.

ENSEMBLE DE COLLECTEUR

Un ensemble de collecteur R134A peut être utilisé pour l'entretien de cet équipement.

RECUPERATION DE REFRIGERANT

Respectez toutes les réglementations nationales et locales en matière de récupération du réfrigérant R-290.

VÉRIFICATION ET RÉPARATION DES FUITES

Vérifiez les fuites d'un système R-290 de la même manière que vous le feriez avec un système R-134a ou R-404A, à l'exception des exceptions suivantes.

1. Ne pas utiliser de détecteur de fuite Halid sur un système R290.
2. Les détecteurs de fuites électroniques doivent être spécifiquement conçus pour les gaz combustibles.

L'utilisation d'une solution à bulles ou d'un détecteur de fuite à ultrasons est acceptable.

Lors de la réparation d'une fuite, il est recommandé d'utiliser de l'azote sec sans oxygène avec une trace de gaz ne dépassant pas 200 PSI.

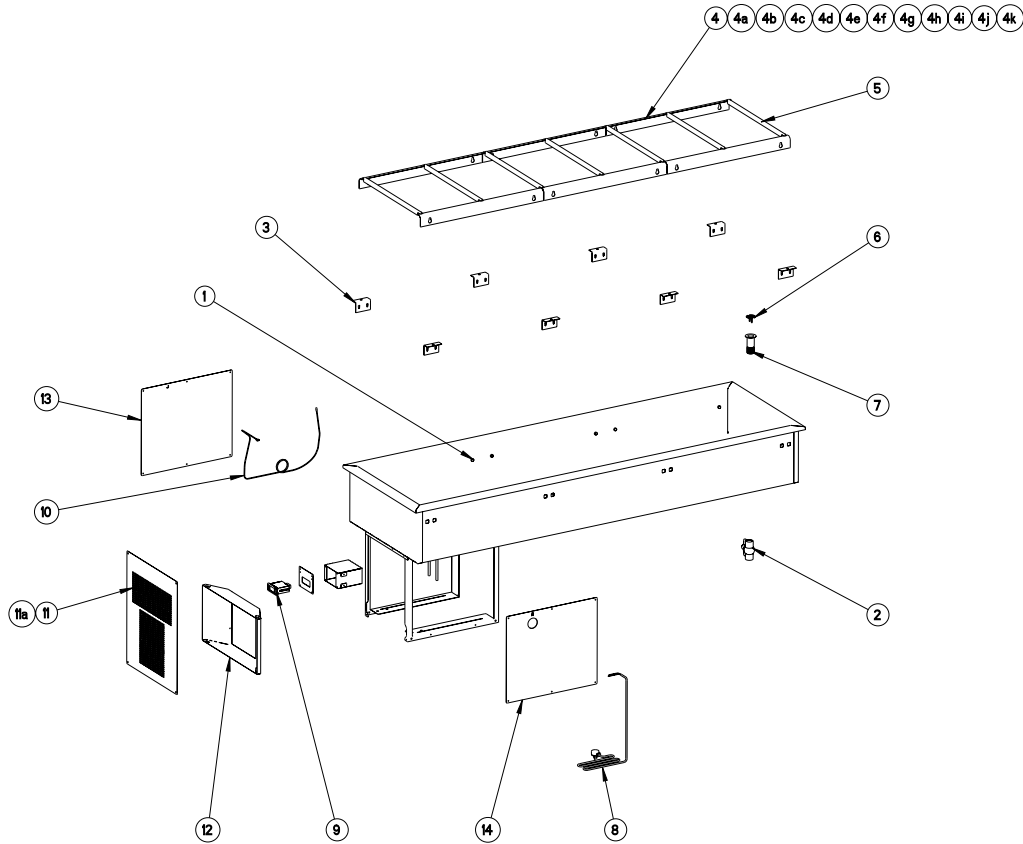
Lors de l'accès à un système R290, les vannes de perçage ne doivent pas rester sur l'équipement de manière permanente. Une fois la charge récupérée, les vannes Schrader doivent être installées sur les tronçons du processus. Une charge appropriée doit être pesée dans le système et le système doit être vérifié après une fuite.

L'équipement R290 doit comporter des tubes de traitement rouges et d'autres dispositifs via lesquels le fluide frigorigène est entretenu, comme par exemple un port de service. Ce marquage de couleur doit rester sur l'équipement. Si le marquage est supprimé, il doit être remplacé et s'étendre à au moins 2,5 centimètres (1 po) du compresseur.

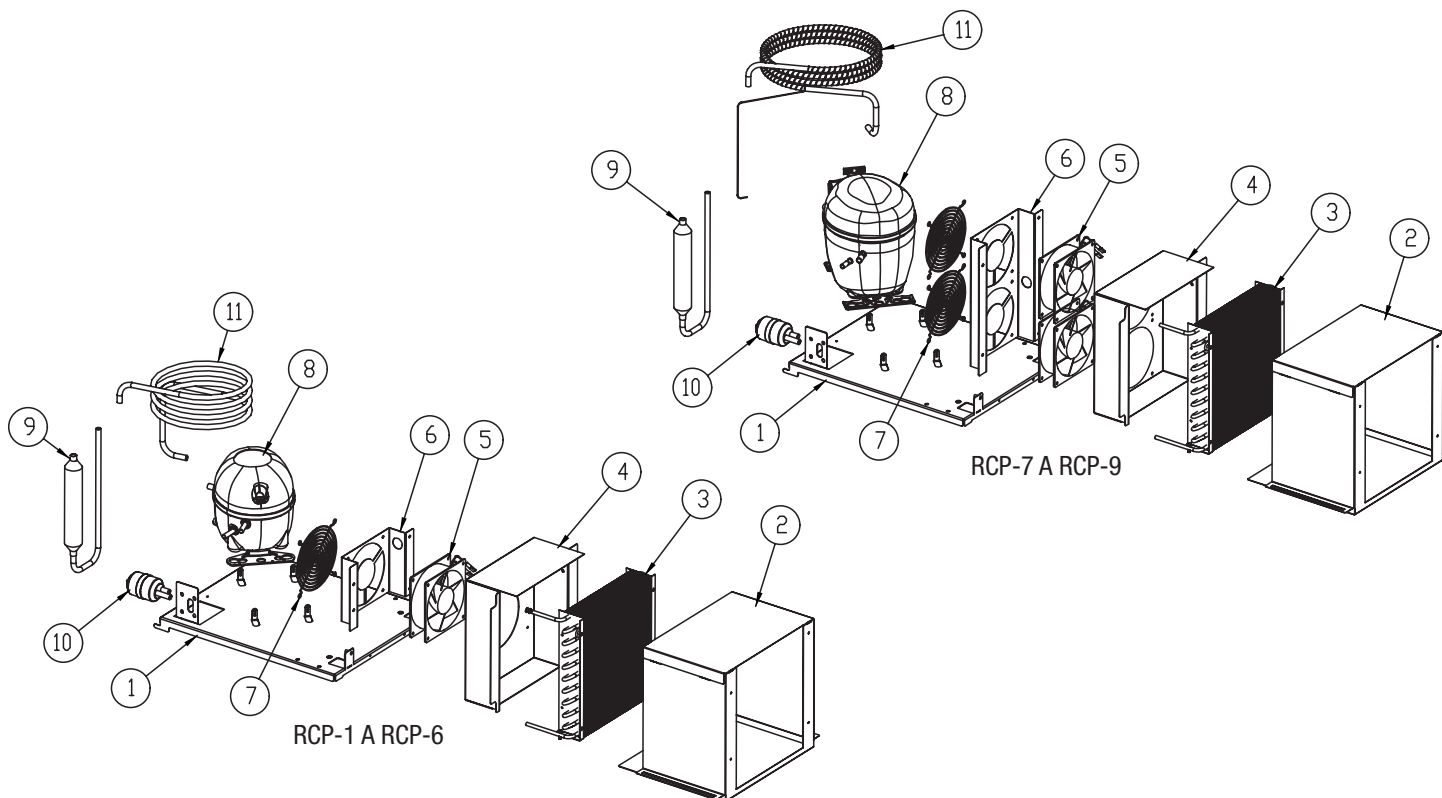
EN CHARGE

Suivez le montant de la charge spécifié sur l'étiquette de données. Il est recommandé d'utiliser les tuyaux les plus courts possibles pour éviter une charge insuffisante.

- S'assurer que le système est scellé et que l'étanchéité est vérifiée
- Evacuer le système à un minimum de 500 microns
- Peser en charge correcte
- Vérifier la fuite système à nouveau
- Purger le fluide frigorigène du tuyau côté haut au tuyau côté bas
- Débrancher les tuyaux
- Supprimer les prises de ligne



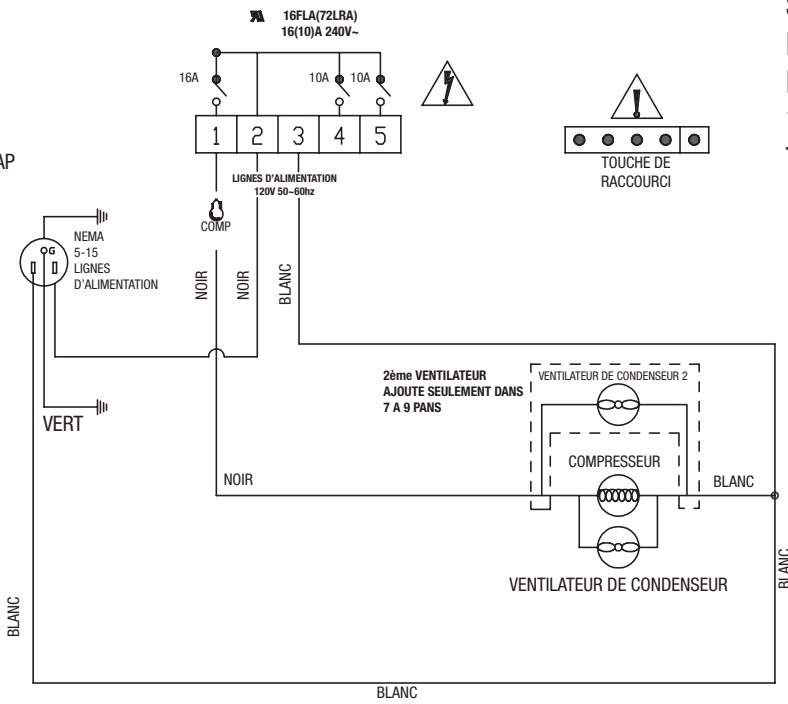
ARTICLE	PARTIE SERVICE	DESCRIPTION	RCP-1	RCP-2	RCP-3	RCP-4	RCP-5	RCP-6	RCP-7	RCP-8	RCP-9	RCP-2N	RCP-3N	RCP-4N
1	HD PIN001	PIN, CLAVIER RAIL 1/2DIAx1/4, 1/4-20x3/8SHNK	-	-	-	-	-	-	-	-	-	-	-	-
2	PB VLV9909	ROBINET À BILLE, 1 PO FILETÉ DE PVC	-	-	-	-	-	-	-	-	-	-	-	-
3	RP CLP0102	MAINTIEN BAS PINCES FROID ET REFROIDISSEURS DE PLAQUE	-	-	-	-	-	-	-	-	-	-	-	-
4	RP BRK013	CLIPS, PAN RAIL, RCP-1	X	-	-	-	-	-	-	-	-	-	-	-
4a	RP BRK027	CLIPS, PAN RAIL, RCP-2	-	X	-	-	-	-	-	-	-	-	-	-
4b	RP BRK019	CLIPS, PAN RAIL, RCP-3	-	-	X	-	-	-	-	-	-	-	-	-
4c	RP BRK026	CLIPS, PAN RAIL, RCP-4	-	-	-	X	-	-	-	-	-	-	-	-
4d	RP BRK032	CLIPS, PAN RAIL, RCP-5	-	-	-	-	X	-	-	-	-	-	-	-
4e	RP BRK025	CLIPS, PAN RAIL, RCP-6	-	-	-	-	-	X	-	-	-	-	-	-
4f	RP BRK1807	CLIPS, PAN RAIL, RCP-7	-	-	-	-	-	-	X	-	-	-	-	-
4g	RP BRK1808	CLIPS, PAN RAIL, RCP-8	-	-	-	-	-	-	-	X	-	-	-	-
4h	RP BRK1809	CLIPS, PAN RAIL, RCP-7	-	-	-	-	-	-	-	-	X	-	-	-
4i	RP BRK1809	CLIPS, PAN RAIL, RCP-2N	-	-	-	-	-	-	-	-	-	X	-	-
4j	RP BRK1008	SUPPORT DE TROU DE CLÉ	-	-	-	-	-	-	-	-	-	-	X	-
4k	RP BRK0907	SUPPORT PAN RAIL RCP-4N	-	-	-	-	-	-	-	-	-	-	-	X
5	RP BAR012	BARRE D'ADAPTATEUR, 12 5/8 PO X 7/8 PO	-	-	-	-	-	-	-	-	-	X	X	X
5	RP BAR0100	BARRE D'ADAPTATEUR 20,5 PO X 7/8 PO	X	X	X	X	X	X	X	X	X	-	-	-
6	RP DSN001	ÉCRAN DE VIDANGE	X	X	X	X	X	X	X	X	X	X	X	X
7	HD DRN1702	DRAIN ABS, GRIS	X	X	X	X	X	X	X	X	X	X	X	X
8	EL WIR1703	CORDON D'ALIMENTATION, 9 PI 16/3 W/90 *	X	X	X	X	X	X	X	X	X	X	X	X
9	RP CNT1803	CONTROL, DANFOSS RCP-290 - PROGRAMMÉ	X	X	X	X	X	X	X	X	X	X	X	X
10	RF CNT1603	THERMISTANCE, QTI, CAPTEUR D'AIR, NOIR, 10 PI	X	X	X	X	X	X	X	X	X	X	X	X
11	RP LVR1801	PARALUME, PLAT (T28-00010)	X	-	-	-	-	-	-	-	-	-	-	-
11a	RP LVR1802	PARALUME, PLAT (T28-00045)	-	X	X	X	X	X	X	X	X	X	X	X
12	RP FNL1801	ENTONNOIR, UNITÉ DE CONDENSATION, (T28-0044)	-	X	X	X	X	X	X	X	X	X	X	X
13	RP PNL1801	CÔTÉ, PANNEAU, GAUCHE (T28-0047)	X	X	X	X	X	X	X	X	X	X	X	X
14	RP PNL1802	CÔTÉ, PANNEAU, DROITE (T28-0048)	X	X	X	X	X	X	X	X	X	X	X	X



ARTICLE	PARTIE SERVICE	DESCRIPTION	RCP-1	RCP-2	RCP-3	RCP-4	RCP-5	RCP-6	RCP-7	RCP-8	RCP-9	RCP-2N	RCP-3N	RCP-4N
1	RP MNT1801	SUPPORT, SKID BASE DE COMPRESSEUR, (T28-0041)	X	X	X	X	X	X	X	X	X	X	X	X
2	RP SHD1802	SHROUD, BOBINE DE CONDENSEUR, (T28-0042)	X	X	X	X	X	X	X	X	X	X	X	X
3	RF COI1603	BOBINE DE CONDENSATEUR	X	X	X	X	X	X	X	X	X	X	X	X
4	RP SHD1803	SUPPORT DE VENTILATEUR, SUPPORT SIMPLE DE VENTILATEUR, 123 MM DIA.	X	X	X	X	X	X	-	-	-	X	X	X
4	RP SHD1804	SUPPORT DE VENTILATEUR, SUPPORT SIMPLE DE VENTILATEUR, 116 MM DIA	-	-	-	-	-	-	X	X	X	-	-	-
5	RF FAN0601	VENTILATEUR AXIAL CONDENSATEUR	X	X	X	X	X	X	-	-	-	X	X	X
5	RF FAN1701	VENTILATEUR NMB CONDENSATEUR	-	-	-	-	-	-	X	X	X	-	-	-
6	RP HSG1801	SUPPORT DE VENTILATEUR, SUPPORT SIMPLE DE VENTILATEUR, 123 MM DIA	X	X	X	X	X	X	-	-	-	X	X	X
6	RP HSG1802	SUPPORT DE VENTILATEUR, SUPPORT DOUBLE DE VENTILATEUR, 116 MM DIA	-	-	-	-	-	-	X	X	X	-	-	-
7	RF FAN1602	GARDE DE VENTILATEUR	X	X	X	X	X	X				X	X	X
7	RF FAN0703	GARDE DE VENTILATEUR	-	-	-	-	-	-	X	X	X	-	-	-
8	RF CMP1604	COMPRESSEUR, 1/4HP, R290, EMBRACO EM2X3125U	X	X	X	X	X	X				X	X	X
8	RF CMP1702	COMPRESSEUR, 1/3HP, R290, EMBRACO FFU130UAX	-	-	-	-	-	-	X	X	X	-	-	-
9	RF ACM1801	ACCUMULATEUR	X	X	X	X	X	X	X	X	X	X	X	X
10	RF FLT9902	FILTRE DESHYDRATEUR	X	X	X	X	X	X	X	X	X	X	X	X
11	RP WRP1802	CAPUCHON POUR TUBE AVEC ÉCHANGE DE CHALEUR, RCP-1 À RCP-6, RCP-2N À RCP-4N	X	X	X	X	X	X	-	-	-	X	X	X
11	RP WRP1803	CAPUCHON TUBE WRAP AVEC ÉCHANGE DE CHALEUR, RCP-7 À RCP-9	-	-	-	-	-	-	X	X	X	-	-	-

Schéma de câblage

SOURCE DE
COURANT
115V-60HZ-1PH
CORDON AVEC CAP
NEMA# 5-15P



SCHEMA ELECTRIQUE
DEPOSER DANS
DANFOSS ERC112C CONTROLE
115V W/ FONCTION VENTILATEUR
TOUS LES CABLES 18 AWG

Journal d'entretien

No de modèle :	Acheté de :
No de série :	Emplacement :
Date d'achat :	Date d'installation :
No de bon de commande :	Pour un appel de service :

Date	Entretien effectué	Effectué par