

# MANUEL DE L'UTILISATEUR

## INFORMATIONS IMPORTANTES, À CONSERVER POUR L'UTILISATEUR

Ce manuel fournit des informations sur l'installation, le fonctionnement, l'entretien, le dépannage et les pièces de rechange :

## SÉRIE FX :

<b>FX-1-290</b>	<b>FX-2WS-290</b>	<b>FX-1CS-290</b>
<b>FX-1A-290</b>	<b>FX-2WSA-290</b>	<b>FX-1CS-60-290</b>
<b>FX-1UC-290</b>	<b>FX-2WSRE-290</b>	<b>FX-2SC-290</b>
<b>FX-1RE-290</b>	<b>FX-2WSREA-290</b>	<b>FX-1CS-52-290</b>
<b>FX-1REA-290</b>	<b>FX-2UCB-290</b>	<b>FX-1CSRE-290</b>
	<b>FX-3SS-290</b>	<b>FX-2CSRE-290</b>

- 2N1 – Deux systèmes de refroidissement en un :
  - Réfrigérateur (4 °C [40 °F])
  - Congélateur (-20 °C [-5 °F] à -18 °C [0 °F])
  - Ou n'importe où entre les deux (-20 °C [-5 °F] à 4 °C [40 °F])



CE MANUEL DOIT ÊTRE CONSERVÉ POUR RÉFÉRENCE FUTURE. LIRE, COMPRENDRE ET RESPECTER LES INSTRUCTIONS ET LES AVERTISSEMENTS CONTENUS DANS CE MANUEL.

### AVERTISSEMENT/POUR VOTRE SÉCURITÉ

Ne pas entreposer ou utiliser d'essence ou d'autres vapeurs et liquides inflammables à proximité de cet appareil ou de tout autre appareil.

### AVERTISSEMENT

**Du réfrigérant inflammable R290 est utilisé.** Une installation, un réglage, une modification, un entretien ou une maintenance incorrects peuvent entraîner des dommages matériels, des blessures ou la mort. Lire attentivement les instructions d'installation, d'utilisation et d'entretien avant d'installer ou d'entretenir cet appareil.

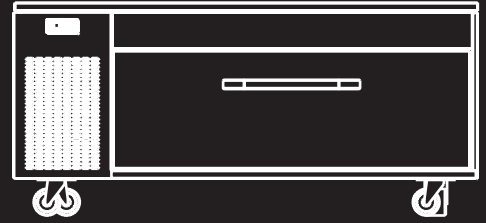
### INDIQUER IMMÉDIATEMENT LES DOMMAGES AU TRANSPORTEUR

Le destinataire est responsable d'inspecter l'emballage à sa réception et de déterminer s'il y a un dommage, y compris un dommage caché. Randell suggère que si vous soupçonnez des dommages, vous l'inscrivez sur le reçu de livraison. Il est de la responsabilité du destinataire d'effectuer une réclamation auprès du transporteur. Nous vous recommandons de le faire sans attendre.

Service de fabrication/questions 888 994-7636.

Les informations contenues dans ce document sont connues pour être actuelles et exactes au moment de l'impression/création. Consultez le site web de notre gamme de produits pour obtenir les informations et les spécifications les plus récentes. © 2023 Electrolux Professional, Inc. Tous droits réservés.

NO DE PIÈCE PP MNL2402, RÉV. E (23/8)



888 994-7636, téléc. 888 864-7636  
unifiedbrands.net

Part of  Electrolux  
Professional  
Group

# IMPORTANT – LIRE D’ABORD – IMPORTANT

Félicitations pour votre récent achat d’équipement de restauration Randell et bienvenue dans la famille grandissante des clients Randell satisfaits.

Notre réputation de produits de qualité supérieure est le résultat d’un savoir-faire offrant une qualité constante. Des premières étapes de la conception du produit aux étapes successives de la fabrication et de l’assemblage, des normes d’excellence rigoureuses sont maintenues par notre équipe de concepteurs, d’ingénieurs et d’employés qualifiés.

Seuls les matériaux et les pièces les plus résistants sont utilisés dans la production des équipements de la marque Randell. Cela signifie que chaque appareil, s’il est correctement entretenu, fournira à son propriétaire des années de service sans problème.

De plus, tous les équipements de restauration Randell sont couverts par certaines des meilleures garanties de l’industrie de la restauration et par notre équipe professionnelle de techniciens d’entretien.

Conservez ce manuel pour toute référence future.

**AVIS :** EN RAISON D’UN PROGRAMME CONTINU D’AMÉLIORATION DES PRODUITS, RANDELL SE RÉSERVE LE DROIT DE MODIFIER LA CONCEPTION ET LES SPÉCIFICATIONS SANS PRÉAVIS.

**AVIS :** VEUILLEZ LIRE ATTENTIVEMENT LA TOTALITÉ DU MANUEL AVANT DE PROCÉDER À L’INSTALLATION. SI CERTAINES PROCÉDURES RECOMMANDÉES NE SONT PAS SUIVIES, LES DEMANDES DE GARANTIE SERONT REFUSÉES.

**NUMÉRO DE MODÈLE** \_\_\_\_\_

**NUMÉRO DE SÉRIE** \_\_\_\_\_




**DATE D’INSTALLATION** \_\_\_\_\_

LE NUMÉRO DE SÉRIE SE TROUVE SUR LE CÔTÉ GAUCHE DE LA CAISSE, SOUS LE RAIL DU TIROIR.


# Étiquetage

Les étiquettes d'avertissement suivantes se trouvent sur votre équipement :

## COUVERCLE INTÉRIEUR DE L'ÉVAPORATEUR

 <b>DANGER</b> <b>RISK OF FIRE OR EXPLOSION. FLAMMABLE REFRIGERANT USED. DO NOT USE MECHANICAL DEVICES TO DEFROST REFRIGERATOR. DO NOT PUNCTURE REFRIGERANT TUBING.</b> <small>RIESGO DE INCENDIO O EXPLOSIÓN. REFRIGERANTE INFLAMABLE UTILIZADO. NO UTILICE DISPOSITIVOS MECÁNICOS PARA DESCONGELAR EL REFRIGERADOR. NO PERFORE LA TUBERÍA DEL REFRIGERANTE.</small>	<b>RISQUE D'INCENDIE OU D'EXPLOSION. INFLAMMABLE RÉFRIGÉRANT UTILISÉ. NE PAS UTILISER DE DISPOSITIFS MÉCANIQUES POUR DÉGIVRER LE RÉFRIGÉRATEUR. NE FAIRE AUCUN TUBE RÉFRIGÉRANT DE PONCTION.</b> <small>SB6.1.2</small>	<b>WARNING</b>  <b>ALERTE</b> <small>DO NOT REMOVE PANEL - HIGH VOLTAGE - QUALIFIED PERSONNEL ONLY          NE PAS RETIRE LE PANNEAU - HAUTE TENSION - PERSONNEL QUALIFIÉ SEULEMENT          NO RETIRE EL PANEL - ALTA TENSIÓN - CALIFICADO PERSONAL</small>
		<b>CAUTION</b>  <b>ATENCIÓN</b> <small>MOVING PARTS, DO NOT OPERATE WITH COVER REMOVED          PIÈCES MOBILES NE PAS FAIRE FONCTIONNER SANS COUVERCLE          LAS PIEZAS DE MOVIMIENTO NO FUNCIONAN CON LA CUBIERTA RETIRADA</small>

## PRÈS DU COMPARTIMENT DE LA MACHINE ET DE LA PLAQUE NOMINATIVE

 <b>DANGER</b> <b>RISK OF FIRE OR EXPLOSION. FLAMMABLE REFRIGERANT USED. TO BE REPAIRED ONLY BY TRAINED SERVICE PERSONNEL. DO NOT PUNCTURE REFRIGERANT TUBING.</b> <small>PELIGRO RIESGO DE INCENDIO O EXPLOSIÓN. REFRIGERANTE INFLAMABLE UTILIZADO. DEBE SER REPARADO SOLAMENTE POR PERSONAL DE SERVICIO CAPACITADO. NO PERFORE LA TUBERÍA DEL REFRIGERANTE.</small> <small>SB6.1.3.a</small>	<b>DANGER RISQUE D'INCENDIE OU D'EXPLOSION. RÉFRIGÉRANT INFLAMMABLE UTILISÉ. POUR ÊTRE RÉPARÉ QUE PAR UN TECHNICIEN QUALIFIÉ. NE PAS PERFORER LE TUBE RÉFRIGÉRANT.</b>
	<b>CAUTION</b> <b>RISK OF FIRE OR EXPLOSION. FLAMMABLE REFRIGERANT USED. CONSULT REPAIR MANUAL / OWNER'S GUIDE BEFORE ATTEMPTING TO INSTALL OR SERVICE THIS PRODUCT. ALL SAFETY PRECAUTIONS MUST BE FOLLOWED.</b> <small>PRECAUCIÓN RIESGO DE INCENDIO O EXPLOSIÓN. REFRIGERANTE INFLAMABLE UTILIZADO. CONSULTE EL MANUAL DE REPARACIÓN / MANUAL DEL USUARIO ANTES DE INSTALAR O REPARAR ESTE PRODUCTO. DEBEN SEGUIRSE LAS PRECAUCIONES DE SEGURIDAD.</small> <small>SB6.1.3.b</small>

# Étiquetage

## EXTÉRIEUR DE L'APPAREIL

<b>CAUTION</b>	<b>MISE EN GARDE RISQUE D'INCENDIE OU D'EXPLOSION. ÉLIMINER (or DISPOSER) CORRECTEMENT CONFORMÉMENT AUX RÉGLEMENTATIONS FÉDÉRALES OU LOCALES. RÉFRIGÉRANT INFLAMMABLE UTILISÉ.</b>
<b>RISK OF FIRE OR EXPLOSION. DISPOSE OF PROPERLY IN ACCORDANCE WITH FEDERAL OR LOCAL REGULATIONS. FLAMMABLE REFRIGERANT USED.</b>	
<b>PRECAUCIÓN RIESGO DE INCENDIO O EXPLOSIÓN. DESÉCHELO ADECUADAMENTE CONFORME A REGLAMENTOS FEDERALES O LOCALES. REFRIGERANTE INFLAMABLE UTILIZADO.</b>	
<small>SB6.1.4</small>	<small>PP LBL1704</small>

## PRÈS DES TUYAUX DE RÉFRIGÉRANT EXPOSÉS

<b>CAUTION</b>	<b>MISE EN GARDE RISQUE D'INCENDIE OU D'EXPLOSION EN RAISON DE LA PERFORATION DU TUBE RÉFRIGÉRANT; SUIVEZ ATTENTIVEMENT LES INSTRUCTIONS DE MANIPULATION. RÉFRIGÉRANT INFLAMMABLE UTILISÉ.</b>
<b>RISK OF FIRE OR EXPLOSION DUE TO PUNCTURE OF REFRIGERANT TUBING; FOLLOW HANDLING INSTRUCTIONS CAREFULLY. FLAMMABLE REFRIGERANT USED.</b>	
<b>PRECAUCIÓN RIESGO DE INCENDIO O EXPLOSIÓN DEBIDO A LA PERFORACIÓN DE LA TUBERÍA DE REFRIGERANTE; SIGA CUIDADOSAMENTE LAS INSTRUCCIONES DE MANEJO. REFRIGERANTE INFLAMABLE UTILIZADO.</b>	
<small>SB6.1.5</small>	<small>PP LBL1705</small>

# Description de l'équipement



FX-2WS-290



FX-1CS-290

MODÈLE	LONGUEUR	PROFONDEUR	HAUTEUR	NOMBRE DE TIROIRS	RANGEMENT (P <sup>3</sup> )	CONSUMMATION ÉLECTRIQUE DU RÉFRIGÉRATEUR (PAR JOUR)	CONSUMMATION ÉLECTRIQUE DU CONGÉLATEUR (PAR JOUR)	COMPRESSEUR	V	A	NEMA	POIDS À LA LIVRAISON (LB)
FX-1-290	43,3 po	28 po	36 po	1	3,1	0,88	1,65	1/4 (1)	115/60/1	1,7	5-15P (1)	225
FX-1A-290	43,3 po	28 po	14,7 po	1	2,5	0,79	1,7	1/4 (1)	115/60/1	1,7	5-15P (1)	245
FX-1UC-290	27 po	29,5 po	33,2 po	1	2,83	0,75	1,83	1/4 (1)	115/60/1	1,7	5-15P (1)	422
FX-1RE-290	35 po	34,5 po	16,3 po	1	3,1	0,88	1,65	1/4 (1)	115/60/1	1,7	5-15P (1)	245
FX-1REA-290	35 po	34,5 po	14,7 po	1	2,5	0,79	1,7	1/4 (1)	115/60/1	1,7	5-15P (1)	245
FX-2WS-290	43,3 po	28 po	36,2 po	2	6,2	1,76	3,3	1/4 (2)	115/60/1	3,4	5-15P (2)	635
FX-2WSA-290	43,3 po	28 po	36,2 po	2	5	1,58	3,4	1/4 (2)	115/60/1	3,4	5-15P (2)	635
FX-2WSRE-290	35 po	34,5 po	36,2 po	2	6,2	1,76	3,3	1/4 (2)	115/60/1	3,4	5-15P (2)	635
FX-2WSREA-290	35 po	34,5 po	33 po	2	5	1,58	3,4	1/4 (2)	115/60/1	3,4	5-15P (2)	635
FX-2UCB-290	54 po	29,5 po	43,5 po	2	6,2	1,5	3,66	1/4 (2)	115/60/1	3,4	5-15P (2)	900
FX-3SS-290	43,3 po	28 po	51,2 po	3	9,3	2,64	4,95	1/4 (3)	115/60/1	5	5-15P (3)	891
FX-1CS-290	48 po	33 po	23,3 po	1	3	0,88	1,65	1/4 (1)	115/60/1	1,7	5-15P (1)	385
FX-1CS-52-290	52 po	33 po	23,3 po	1	3	0,88	1,65	1/4 (1)	115/60/1	1,7	5-15P (1)	430
FX-1CS-60-290	60 po	33 po	23,3 po	1	3	0,88	1,65	1/4 (1)	115/60/1	1,7	5-15P (1)	470
FX-2CS-290	96 po	33 po	23,3 po	2	6	1,76	3,3	1/4 (2)	115/60/1	1,7	5-15P (2)	836
FX-1CSRE-290	38,65 po	35,58 po	23,2 po	1	3	0,88	1,65	1/4 (1)	115/60/1	1,7	5-15P (1)	407
FX-2CSRE-290	76 po	35,58 po	23,2 po	2	6	1,76	3,3	1/4 (2)	115/60/1	1,7	5-15P (2)	770

# Installation

## MISE EN GARDE!

CET APPAREIL CONTIENT DU RÉFRIGÉRANT INFLAMMABLE R290. RESTER PRUDENT LORS DE LA MANIPULATION, DU DÉPLACEMENT ET DE L'UTILISATION DU RÉFRIGÉRATEUR OU DU CONGÉLATEUR. ÉVITER D'ENDOMMAGER LA TUYAUTERIE DE RÉFRIGÉRANT OU D'AUGMENTER LE RISQUE DE FUITE.

CET APPAREIL EST DESTINÉ À ÊTRE UTILISÉ DANS LES LABORATOIRES DES ÉTABLISSEMENTS COMMERCIAUX, INDUSTRIELS OU INSTITUTIONNELS COMME DÉFINIS DANS LA NORME DE SÉCURITÉ POUR LES SYSTÈMES DE RÉFRIGÉRATION, ASHRAE 15.

LE NON-RESPECT DES DIRECTIVES ET RECOMMANDATIONS D'INSTALLATION PEUT ENTRAÎNER L'ANNULATION DE LA GARANTIE DE VOTRE APPAREIL.

IL EST IMPORTANT QUE VOTRE APPAREIL AIT SON CIRCUIT ÉLECTRIQUE DÉDIÉ. LES GROUPES DE CONDENSATION SONT CONÇUS POUR FONCTIONNER AVEC UNE FLUCTUATION DE TENSION DE PLUS OU MOINS 10 % DE LA TENSION INDIQUÉE SUR L'ÉTIQUETTE DE DONNÉES DU GROUPE. L'INCENDIE D'UN GROUPE DE CONDENSATION DÙ À UN DÉPASSEMENT DES LIMITES DE TENSION ANNULE LA GARANTIE.

LE CONTRÔLEUR DANFOSS EST DOTÉ D'UNE PROTECTION CONTRE LES BASSES TENSIONS ET N'ENVOIE PAS DE TENSION AU COMPRESSEUR SI LA TENSION EST INFÉRIEURE À 104 V.

## CHOIX DE L'EMPLACEMENT DE VOTRE NOUVEL APPAREIL

Les conditions suivantes doivent être respectées lors du choix de l'emplacement de votre appareil :

1. **Charge au sol et au comptoir** : La surface sur laquelle repose l'appareil doit être plane, exempte de vibrations et suffisamment solide pour supporter les poids combinés de l'appareil et de la charge maximale du produit.
2. **Dégagement** : Le dégagement doit être d'au moins 1 po au total à l'arrière de l'appareil pour le FX-1RE(A)-290. Ne placez aucun objet susceptible de bloquer la ventilation du registre du compartiment de la machine. La zone où se trouve l'équipement doit être exempte de tout matériau combustible.
3. **Ventilation** : L'appareil autonome refroidie par air nécessite une quantité suffisante d'air frais et propre. Évitez d'entourer votre appareil FX d'autres appareils générateurs de chaleur et de l'exposer à la lumière directe du soleil. Évitez aussi de l'installer dans une pièce non chauffée ou dans un endroit où la température ambiante peut descendre en dessous de 21 °C (70 °F) ou monter au-dessus de 38 °C (100 °F).

## LISTE DE VÉRIFICATION DE L'INSTALLATION

Une fois l'emplacement définitif déterminé, consultez la liste de vérification suivante avant la mise en service :

1. Vérifiez toutes les conduites de réfrigérant exposées pour vous assurer qu'elles ne sont pas pliées, bosselées ou qu'elles ne frottent pas l'une contre l'autre.
2. Vérifiez que les ventilateurs du condenseur et de l'évaporateur tournent librement sans heurter aucun élément fixe.
3. L'appareil doit être correctement mis de niveau; vérifiez que tous les pieds ou roulettes sont en contact avec le sol tout en maintenant une surface de travail plane. Il peut être nécessaire d'ajuster la hauteur des pieds à balle ou de caler les roulettes si le sol n'est pas plat. REMARQUE : Le non-respect de cette consigne peut entraîner des dommages à l'équipement. Randell n'est pas responsable des dommages causés à l'équipement en cas de mauvaise installation.
4. Laissez à l'appareil le temps de refroidir à la température voulue. Si des réglages de température sont nécessaires, la commande est située sur le panneau avant. Confirmez que l'appareil maintient la température souhaitée.
5. Reportez-vous au recto de ce manuel pour connaître l'emplacement du numéro de série. Veuillez noter maintenant cette information dans votre manuel à la page 2. Elle sera nécessaire pour commander des pièces de rechange ou demander un service en lien avec la garantie.
6. Avant d'ajouter des aliments, laissez votre appareil fonctionner pendant environ deux (2) heures afin que l'intérieur de l'appareil refroidisse à la température de stockage.
7. Vérifiez que le tiroir coulisse librement, qu'il s'ouvre complètement et qu'il s'insère correctement dans la caisse lorsqu'il est fermé.

## ALIMENTATION ÉLECTRIQUE

Tout câblage doit être effectué par un électricien qualifié, conformément à tous les codes électriques nationaux et locaux. Une prise de courant correctement câblée et mise à la terre assurera un bon fonctionnement. Veuillez consulter l'étiquette de données jointe au compresseur pour vérifier les exigences électriques applicables. Les exigences en matière de tension d'alimentation et d'ampérage sont indiquées sur l'étiquette du numéro de série (voir page 2 pour l'emplacement).

# Utilisation

L'APPAREIL DE LA SÉRIE FX-1 EST CONÇU POUR ÊTRE UTILISÉ COMME UN RÉFRIGÉRATEUR OU UN CONGÉLATEUR. IL EST CONFIGURÉ EN USINE POUR ÊTRE UN CONGÉLATEUR ET EST FIXÉ À -19 °C [-3 °F].






Laissez l'appareil fonctionner pendant environ deux (2) heures avant d'y placer des aliments.

## CONDITIONS AMBIANTES

L'appareil est conçu pour fonctionner à des températures normales comprises entre 21 et 38 °C (70 et 100 °F). Un fonctionnement en dehors de ces températures peut entraîner une usure prématurée du produit ou une défaillance.

Randell s'est efforcé de préréglager la commande de température pour que votre appareil fonctionne à une température optimale, mais en raison des conditions ambiantes variables, notamment l'altitude, le type d'aliment et votre type d'utilisation, vous devrez peut-être modifier cette température à l'aide du réglage de la commande jusqu'à ce que la température souhaitée soit atteinte.

## FONCTIONNEMENT DU CONTRÔLEUR DANFOSS

DEL	FONCTION
	Compresseur sous tension et ventilateur d'évaporateur hors tension
	Dégivrage en cours
	Retard des ventilateurs après la fin du dégivrage
	Ventilateur de l'évaporateur sous tension
	Une alarme se déclenche
°C/°F	Unité de température



**MISE SOUS TENSION/HORS TENSION :** Appuyez sur le bouton d'alimentation et maintenez-le enfoncé jusqu'à ce que l'écran à DEL s'allume ou s'éteigne.

**DÉGIVRAGE MANUEL :** Appuyez sur le bouton « Defrost » (dégivrage) et maintenez-le enfoncé

**MODIFICATION DE LA VALEUR DE RÉGLAGE :** Pour augmenter la température

1. Appuyez sur «  $\wedge$  » et maintenez le bouton enfoncé pour accéder à la valeur de réglage.
2. Lorsque la valeur de réglage commence à clignoter, appuyez sur «  $\wedge$  » pour modifier la valeur de réglage.
3. Après 30 secondes, l'écran revient automatiquement à la température actuelle.

**MODIFICATION DE LA VALEUR DE RÉGLAGE :** Pour abaisser la température

1. Appuyez sur «  $\vee$  » et maintenez le bouton enfoncé pour accéder à la valeur de réglage
2. Lorsque la valeur de réglage commence à clignoter, appuyez sur «  $\vee$  » pour modifier la valeur de réglage.
3. Après 30 secondes, l'écran revient automatiquement à la température actuelle.

# Utilisation

## **PASSER ENTRE °F/°C :**

1. Appuyez simultanément sur les boutons haut/bas pendant 5 secondes pour accéder au menu.
2. Un mot de passe est demandé. **Le mot de passe est 000.**
3. Appuyez sur le bouton en bas à gauche pour valider le mot de passe.
4. À l'aide des boutons haut/bas, naviguez jusqu'à « diS ». Appuyez sur le bouton en bas à gauche pour valider la sélection.
5. À l'aide des boutons haut/bas, naviguez jusqu'à « Cfu ». Appuyez sur le bouton en bas à gauche pour valider la sélection.
  - a. « -F » désigne les degrés Fahrenheit.
  - b. « -C » désigne les degrés Celsius.
6. Appuyez plusieurs fois sur le bouton supérieur gauche pour revenir à la sortie et retourner à l'écran d'accueil.

## **ALARME DE TIROIR/PORTE :** Acquitter les alarmes – Affichage visuel seulement

1. Au bout de 2 minutes, le message d'alarme « dor » clignote sur l'écran
2. Appuyez sur n'importe quel bouton pour acquitter l'alarme

## **ALARME DE TIROIR/PORTE :** Activation de l'alarme de porte – Si une alarme sonore est souhaitée

1. Appuyez simultanément sur les boutons haut/bas pendant 5 secondes pour accéder au menu.
2. Un mot de passe est demandé. **Le mot de passe est 000.**
3. Appuyez sur le bouton en bas à gauche pour valider le mot de passe.
4. À l'aide des boutons haut/bas, naviguez jusqu'à « ALA ». Appuyez sur le bouton en bas à gauche pour valider la sélection.
5. À l'aide des boutons haut/bas, naviguez jusqu'à « Abd ». Appuyez sur le bouton en bas à gauche pour valider la sélection.
  - a. « 0 » désactive l'alarme.
  - b. Tout autre chiffre correspond au nombre de minutes avant que l'avertisseur sonore ne retentisse après l'ouverture du tiroir.
6. Appuyez plusieurs fois sur le bouton supérieur gauche pour revenir à la sortie et retourner à l'écran d'accueil.



# Maintenance

**N'UTILISEZ PAS D'USTENSILES ET/OU D'OBJETS TRANCHANTS.**

**N'UTILISEZ PAS DE TAMPONS MÉTALLIQUES, DE BROSSES MÉTALLIQUES, DE GRATTOIRS OU DE NETTOYANTS À BASE DE CHLORURE POUR NETTOYER VOTRE ACIER INOXYDABLE.**

**ATTENTION  
N'UTILISEZ PAS DE SOLVANTS DE NETTOYAGE ABRASIFS ET N'UTILISEZ JAMAIS D'ACIDE CHLORHYDRIQUE (ACIDE MURIATIQUE) SUR L'ACIER INOXYDABLE.**

**NE LAVEZ PAS L'APPAREIL SOUS PRESSION SOUS PEINE D'ENDOMMAGER LES COMPOSANTS ÉLECTRIQUES.**

Randell suggère fortement un programme d'entretien préventif qui inclurait les procédures **mensuelles** suivantes :

1. Nettoyez les pales du ventilateur de l'unité de condensation et de l'évaporateur.
2. Pour prolonger la durée de vie des joints d'étanchéités, nettoyez les joints d'étanchéités, chaque semaine, voire chaque jour, à l'aide d'une solution d'eau chaude et d'un détergent doux.
3. Lubrifiez les charnières de la porte avec de la graisse au lithium. Modification pour les glissières de tiroirs FX et vérification avec l'ingénierie

## NETTOYANTS RECOMMANDÉS POUR L'ACIER INOXYDABLE :

TÂCHE	AGENT DE NETTOYAGE	COMMENTAIRES
Nettoyage courant	Savon, ammoniac, Détergent Medallion	Appliquez avec une éponge ou un chiffon
Traces de doigts et bavures	Arcal 20, Lac-O-Nu, Ecoshine	Forme un film protecteur
Taches tenaces et décolorations	Cameo, Talc, Zud, First Impression	Frotter dans le sens des lignes de polissage
Graisses et acides gras, sang, aliments brûlés	Easy-Off, Degrease It, Oven Aid	Excellent nettoyant sur toutes les finitions
Graisse et huile	Tout bon détergent commercial	Appliquez avec une éponge ou un chiffon
Restauration/préservation	Benefit, Super Sheen	Utilisation mensuelle indiquée

Référence : Nickel Development Institute, Diversy Lever, Savin, Ecolab, NAFEM

Un entretien adéquat des équipements est LA chose à faire pour éviter des réparations coûteuses. En évaluant chaque appareil à intervalles réguliers, vous pouvez souvent détecter et corriger des problèmes mineurs avant qu'ils ne mettent complètement l'appareil hors service et n'aient une incidence négative sur l'ensemble de vos activités.

**Pour obtenir plus d'informations sur l'entretien préventif, consultez votre service d'entretien local ou un membre du CFESA.** La majorité des entreprises de réparation proposent ce service à des tarifs très raisonnables, ce qui vous permet de disposer du temps nécessaire pour gérer votre entreprise tout en ayant la certitude que votre équipement durera la totalité de sa durée de vie prévue. Ces services offrent souvent des garanties, ainsi que la flexibilité de planification ou de maintenance répondant à vos besoins. Pour une liste complète des Randell ASA actuelles, veuillez consulter le [www.unifiedbrands.net](http://www.unifiedbrands.net).

Randell croit fermement aux produits qu'elle fabrique et les accompagne de l'une des meilleures garanties de l'industrie. Nous pensons qu'avec un entretien et une utilisation appropriés, vous obtiendrez un retour sur investissement rentable et des années de satisfaction.

# Dépannage

Cet appareil est conçu pour fonctionner de manière régulière et efficace s'il est bien entretenu. Cependant, voici une liste de vérification à effectuer en cas de problème. Les schémas de câblage se trouvent à la fin de ce manuel.

SYMPTÔME	CAUSE POSSIBLE	PROCÉDURE
L'appareil ne fonctionne pas	L'appareil n'est pas alimenté	Branchez l'appareil
	Commande en position Hors tension	Placez la commande sur Mise en marche
	Commande défaillante	Appelez le service après-vente au 888 994-7636
L'appareil est trop froid	Mauvaise valeur de réglage	Modifiez la valeur de réglage
L'appareil est trop chaud	Porte/tiroir entrouvert	Assurez-vous que la porte/le tiroir est complètement fermé
	Joints d'étanchéités, déchiré ou déplacé	Vérifiez l'usure et la position du joint d'étanchéité
	Mauvaise valeur de réglage	Modifiez la valeur de réglage
	Introduction d'un produit chaud dans l'appareil	Refroidissez le produit à 3 °C (37 °F) ou -16 °C (3 °F) pour le congélateur
	Glace sur le serpentin	Lancez le dégivrage manuel
L'appareil est bruyant	Glace sur le serpentin	Lancez le dégivrage manuel
L'appareil ne dégivre pas	Glace excessive sur le serpentin	Lancez le dégivrage manuel

En cas de doute, éteignez l'appareil et appelez le service après-vente au 888 994-7636.

# Service

## **MISE EN GARDE!**

**LES PIÈCES ET COMPOSANTS DOIVENT ÊTRE REMPLACÉS PAR DES ÉLÉMENTS SIMILAIRES. LES TRAVAUX D'ENTRETIEN DOIVENT ÊTRE EFFECTUÉS PAR LE PERSONNEL D'ENTRETIEN AUTORISÉ PAR L'USINE, AFIN DE RÉDUIRE AU MINIMUM LE RISQUE D'INFLAMMATION DÙ À DE MAUVAISES PIÈCES OU À UN ENTRETIEN INADÉQUAT.**

Cet équipement utilise un système de réfrigération R290. L'étiquette de série de cet équipement indique clairement le type de réfrigérant utilisé. Une étiquette d'avertissement indique aussi que l'appareil contient du réfrigérant R290.

Il est interdit de fumer ou d'utiliser des flammes nues lors de l'entretien de cet équipement. Si nécessaire, utilisez un extincteur à CO<sup>2</sup> ou à poudre.

Seul un technicien agréé, certifié pour le système R290, doit réparer cet équipement.

## **ENSEMBLE DE COLLECTEUR**

Un ensemble de collecteur R134A peut être utilisé pour effectuer l'entretien de cet équipement.

## **RÉCUPÉRATION DU RÉFRIGÉRANT**

Respectez toutes les réglementations nationales et locales relatives à la récupération du réfrigérant R-290.

## **VÉRIFICATION ET RÉPARATION DES FUITES**

Vérifiez l'étanchéité d'un système R-290 de la même manière que celle d'un système R-134a ou R-404A, à l'exception des points suivants.

1. N'utilisez pas de détecteur de fuites Halid sur un système R290.
2. Les détecteurs de fuites électroniques doivent être spécifiquement conçus pour les gaz combustibles.

L'utilisation d'une solution à bulles ou d'un détecteur de fuites à ultrasons est acceptable.

Lors de la réparation d'une fuite, il est recommandé d'utiliser de l'azote sec sans oxygène avec un traceur de gaz ne dépassant pas 200 PSI.

Lors de l'accès à un système R290, les vannes perforantes ne doivent pas rester sur l'équipement de manière permanente. Une fois la charge récupérée, des vannes Schrader doivent être installées sur les embouts de processus. La charge appropriée doit être pesée dans le système et l'étanchéité du système doit être vérifiée par la suite.

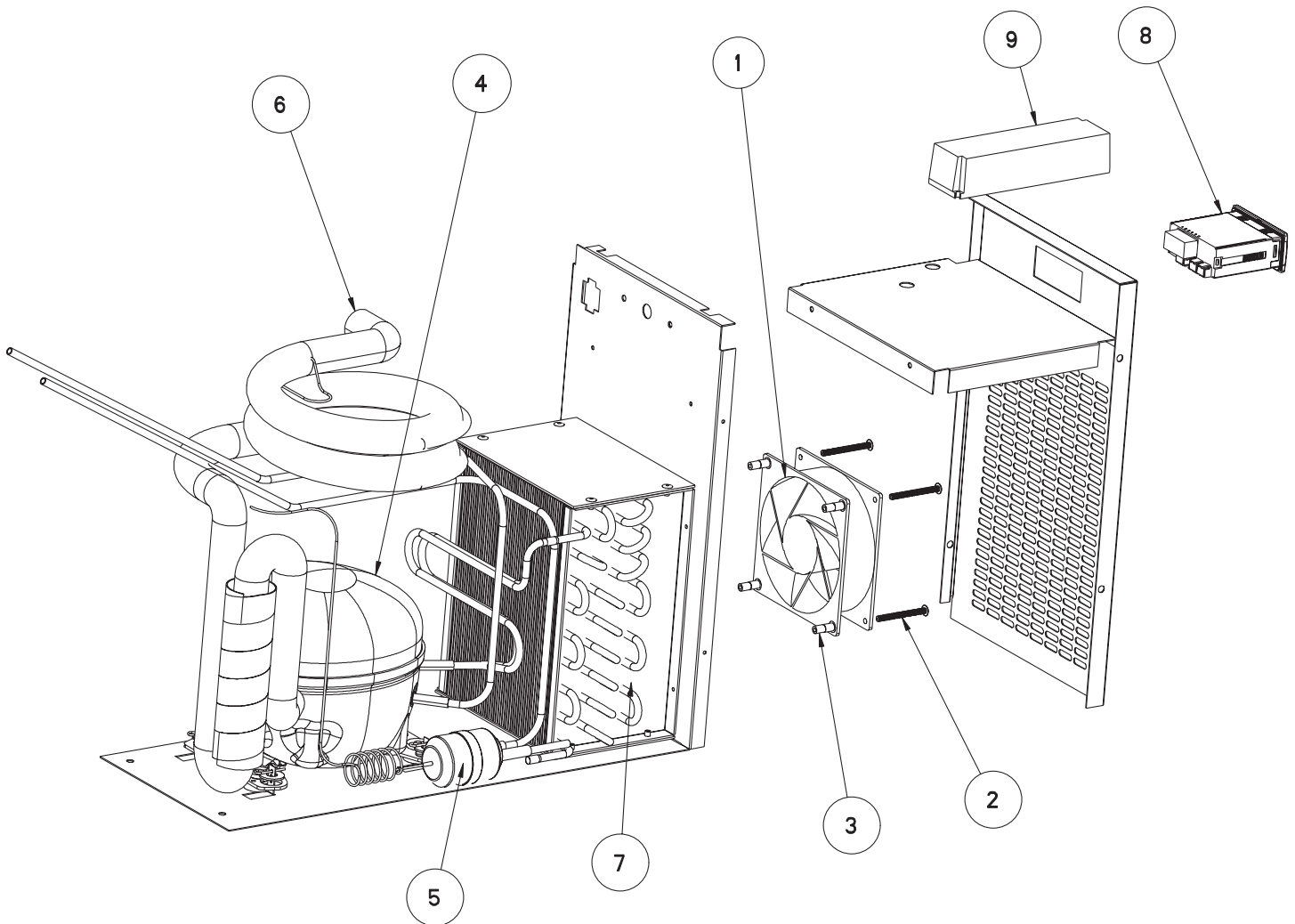
L'équipement R290 doit avoir des tubes de traitement rouges et d'autres dispositifs par lesquels le réfrigérant est entretenu, comme des orifices d'entretien. Ce marquage de couleur doit rester sur l'équipement. Si le marquage est enlevé, il doit être remplacé et dépasser d'au moins 2,5 cm (1 po) du compresseur.

## **CHARGE**

Respectez le niveau de charge indiqué sur l'étiquette de données. Il est recommandé d'utiliser les tuyaux les plus courts possibles pour éviter la sous-charge.

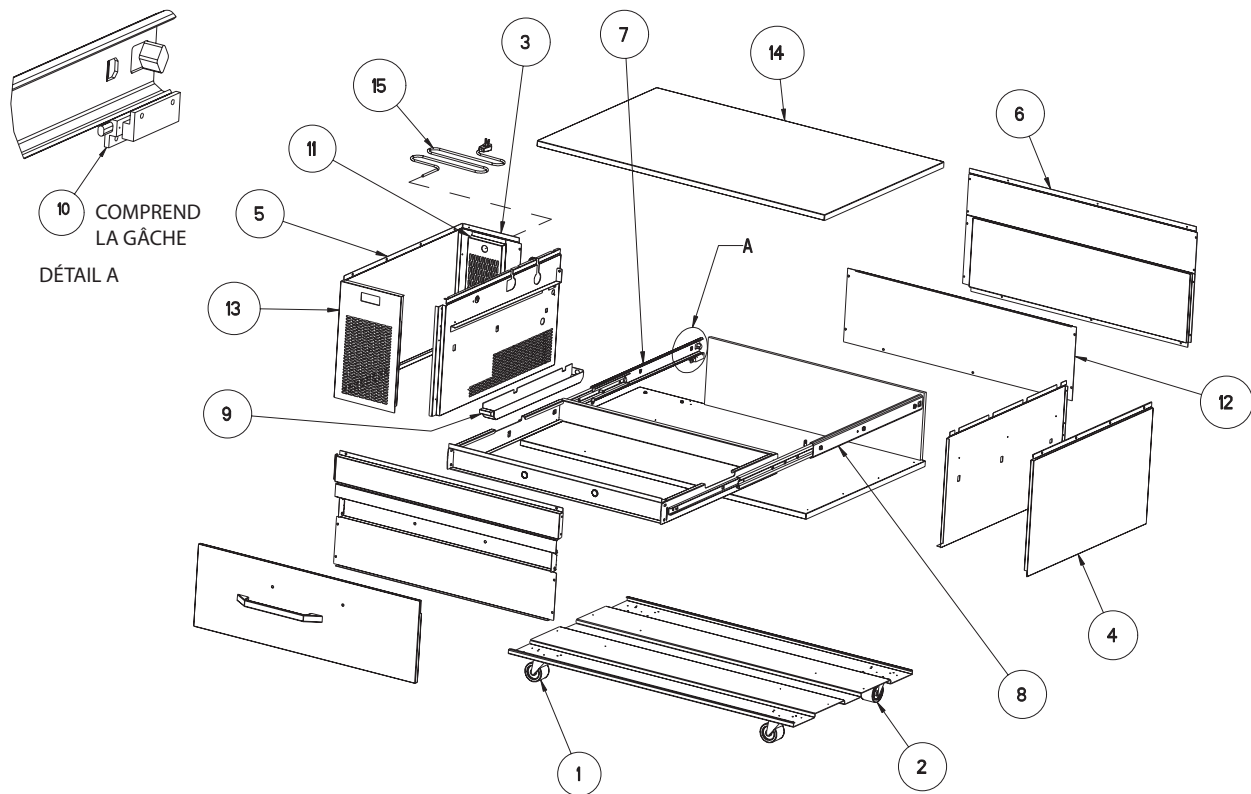
- Assurez-vous que le système est étanche et d'avoir vérifié l'étanchéité
- Évacuez le système jusqu'à un minimum de 500 microns
- Pesez la charge adéquate
- Vérifiez à nouveau l'étanchéité du système
- Purgez le réfrigérant du tuyau du côté haut vers le tuyau du côté bas
- Débranchez les tuyaux
- Retirez les robinets de ligne

# Liste des pièces



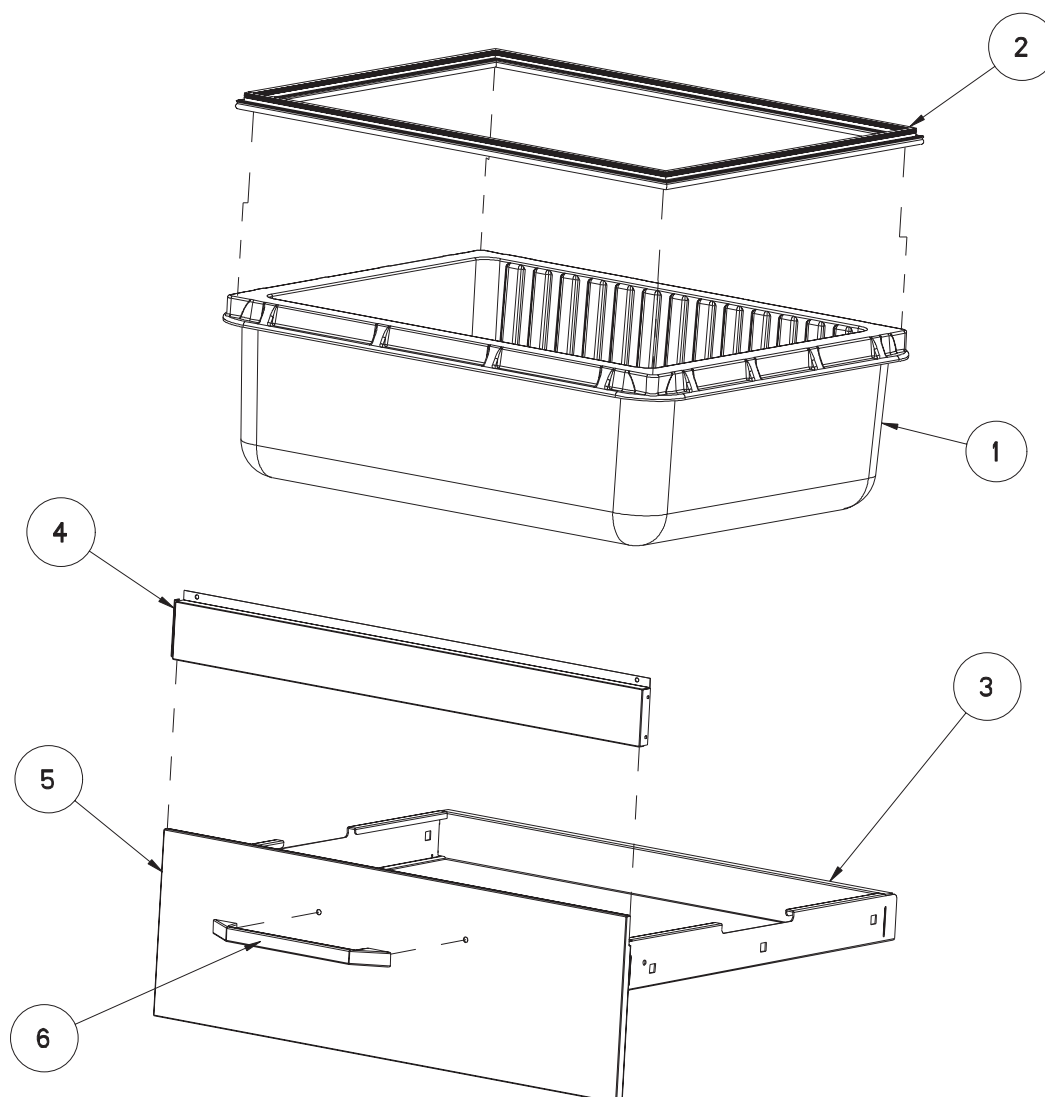
ARTICLE	NUMÉRO DE PIÈCE	DESCRIPTION
1	RF FAN0601	VENTILATEUR AXIAL, 127 X 38 mm 120 PCM, 115 V CONDENSATEUR
2	FA BLT0349	BOULON, 6-32 x 1/2 T/H/P 18-8 SS 08BC CRUCIFORME À TÊTE BOMBÉE SS
3	FA NUT0312	ÉCROU À RIVET, 6-32 THD
4	RF CMP1604	COMPRESSEUR, 3/8 HP, LO, 404, 115 V, DANFOSS
4a	RF CMP1604SC	COMPOSANTS DE DÉMARRAGE DU COMPRESSEUR
5	RF FLT9902	SÉCHOIR, 1/4 x 0,042 FILTRE EKP-032 SC DBL INL CAPUCHON DE TUBE N
6	RP WRP1701	ASSEMBLAGE DU CAPUCHON DE TUBE DE L'ÉCHANGEUR THERMIQUE
7	RF COI1606	SERPENTIN, 3,46 po X 9,00 po X 5,90 po CONDENSATEUR
7A	RF COI1608	SERPENTIN, 3,46 po X 9,00 po X 5,90 po CONDENSATEURR (FX-1RE[A] – 290)

# Liste des pièces



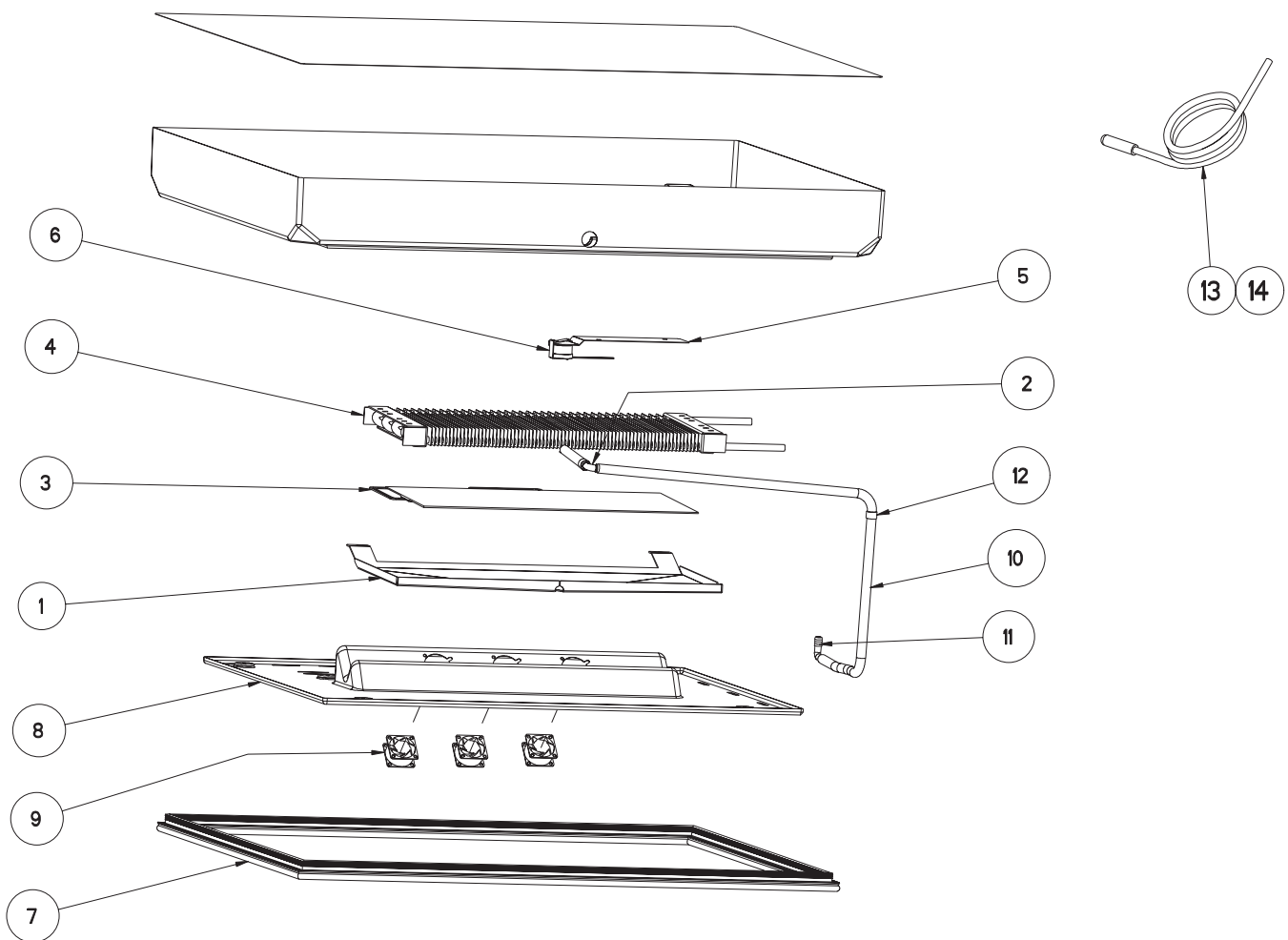
ARTICLE	NUMÉRO DE PIÈCE	DESCRIPTION
1	HD CST9801	ROULETTE PIVOTANTE 2,5 PO (SANS FREIN) – HD CST9801
1A	HD CST200	ROULETTE PIVOTANTE 2,5 PO (SANS FREIN) – HD CST200
2	HD CST9802	ROULETTE PIVOTANTE 2,5 PO (AVEC FREIN) – HD CST9802
2A	HD CST201	ROULETTE PIVOTANTE 2,5 PO (AVEC FREIN) – HD CST201
3	RP PNL1702	PANNEAU ARRIÈRE DE MACHINE COMP
4	RP END1701	CÔTÉ, EXTÉRIEUR, INOX, DROIT
5	RP END1702	CÔTÉ, EXTÉRIEUR, INOX, GAUCHE
6	RP BCK1701	DOS, EXTÉRIEUR
7	HD TRK1101_BASE	RAIL, RAIL DE TIROIR GAUCHE 2-1/8 X 28 MONTÉ SUR BAYONETTE
8	HD TRK1102_BASE	RAIL, RAIL DE TIROIR DROIT 2-1/8 X 26 (650 MM) MONTÉ SUR BAYONETTE
9	RP CPN0601	BAC DE VIDANGE DE LA CONDENSATION
10	EL SWT1604	INTERRUPTEUR, MAGNÉTIQUE
11	RP PNL1701	PANNEAU D'ACCÈS ARRIÈRE
12	RP CLP1701	PINCE DE CONTREPOIDS INFÉRIEURE
13	RP LVR1702	ÉVENT À LAME, INOX, FX-1
13A	RP LVR0907	ÉVENT À LAME, FX-1UC
14	RP TOP1501	HAUT, 1100 MM X 712 MM
14A		POUR LES PLATEAUX DE CHEF, CONSULTER L'USINE
15	EL WIR461-90	CORDON D'ALIMENTATION, 9 PI 16/3-90
16	HD WCK1401	CF-SE2001 CONDENSAT 7,00 PO X 3,00 PO X 1/16 PO

# Liste des pièces



ARTICLE	NUMÉRO DE PIÈCE	DESCRIPTION
1	RP PAN0705	BAC À TIROIR ISOLÉ POUR FX-1, FX-1RE
1A	RP PAN0706	BAC À TIROIR ISOLÉ POUR FX-1A, FX-REA
1B	RP PAN0801	BAC À TIROIR ISOLÉ POUR FX-1UC
2	RP GSK0604	JOINT D'ÉTANCHÉITÉ, MAGNÉTIQUE, JOINT D'ÉTANCHÉITÉ DE COULISSE, PF, 765 X 614 mm
3	RP DWR1603	TABLIER DE TIROIR AVEC FAÇADE, FX-1, FX-1RE
3A	RP DWR1504	TABLIER DE TIROIR AVEC FAÇADE, FX-1UC
4	RP PNL1703	PANNEAU, AVANT, INOX, FX-1
5	RP FRT1701	FAÇADE, TIROIR, INOX, FX-1, FX-1RE
5A	RP FRT1601	FAÇADE, TIROIR FX-1UC
6	HD HDL130	POIGNÉE SCULPTÉE CHROMÉE

# Liste des pièces



ARTICLE	NUMÉRO DE PIÈCE	DESCRIPTION
1	RP DRP0602	BAC DE VIDANGE DE L'ÉVAPORATEUR AVEC ÉLÉMENT DE DÉGIVRAGE
2	PB ELB0313	COUDE, 1/2 po DI X 3/8 po DI 90 CU CXC
3	EL PAD1101	COUSSIN, SERPENTIN DE CHAUFFAGE FLEXIBLE 6,9 po X 15,75 po 150 W 120 V
4	RF COI0603	SERPENTIN, 1,00 po X 7,00 po X 15,7 po ÉVAPORATEUR À AILETTES ÉTAGÉES
5	RP BRK0704	SUPPORT POUR LIMITE SUPÉRIEURE
6	RF TRM0501	THERMODISQUE 2-FILS, OUVERT:70 FERMÉ:50 SEO-70-T17
7	RP GSK0604	JOINT D'ÉTANCHÉITÉ, MAGNÉTIQUE, JOINT D'ÉTANCHÉITÉ DE COULISSE, PF, 765 X 614 mm
8	RF DIF0601	DIFFUSEUR, COUVERCLE POUR FX-1, FX-1A, FX-1RE, FX-1REA
8A	RF DIF0801	DIFFUSEUR, COUVERCLE POUR FX-1UC
9	RF FAN0602	VENTILATEUR AXIAL, 40 X 20 mm 10,8 PCM, 12 V CC ÉVAPORATEUR
10	HD HSE0601	TUYAU, 0,375 po DI X 1/2 po DE TUBE FLEXIBLE EN POLYÉTHYLÈNE
11	PB ELB0701	COUDE, NYLON BARB 3/8 X 3/8
12	EL CLM550	SERRE-CÂBLES, 1/2 po SERRE-CÂBLES 3308 N*
13	RF CNT1602	THERMISTER, CAPTEUR DE BOBINE QT, BLEU 10 pi
14	RF CNT1603	THERMISTER, CAPTEUR DE BOBINE QTI, NOIR 10 pi





